



# HASZNÁLATI ÚTMUTATÓ

## AR5C40PH - AR5C40PBH - AR5C45PH ÁLLÓ VENTILÁTOR

A készüléket 8 év feletti gyermekek, valamint testi, mentális, érzékszervi fogyatékkal élő személyek, továbbá a kellő tapasztalattal, tudással nem bíró személyek is használhatják abban az esetben, ha a megfelelő felügyelet biztosított, illetve ezen személyek a készülék biztonságos használatára vonatkozóan a szükséges utasításokat megkapták, és az esetleges veszélyeket megértették.

Gyermekek a készülékkel nem játszhatnak. Tisztítást, karbantartást felügyelet nélkül gyermek nem hajthat végre. Amennyiben a tápkábel megsérül, annak cserélje kizárólag a gyártó felhatalmazásával bíró márkaszervizben történhet.

### Vigyázat!

---

**Figyelem! Gondosan tanulmányozzuk át a jelen útmutatóban foglalt utasításokat, mivel ezek fontos tudnivalókat tartalmaznak a készülék biztonságos beüzemelésére, használatára és karbantartására vonatkozóan.**

Gyermekek a készülékkel nem játszhatnak.

A készülék használata kizárólag rendeltetésének megfelelően történhet; a jelen útmutatóban foglalt utasítások figyelmen kívül hagyása nem megfelelően és ezért veszélyesnek minősül. A gyártó nem vállal felelősséget a nem megfelelő és/vagy ésszerűtlen használatból eredő esetleges károkra.

A készülék NEM használható robbanásveszélyes környezetben (a légkörben gyúlékony anyagok, pl. gáz, gőz, por, pára jelenlétében, illetve olyan légköri viszonyok között, amikor gyújtást követően az égés a levegőben tovább tud terjedni).

Csomagolóanyagot (műanyag zacskót, expandált polisztirol stb.) ne hagyjunk olyan helyen, ahol gyermekek vagy fogyatékkal élő személyek hozzáférnek, mivel ezek potenciális veszélyforrást jelentenek.

A telepítés, összeszerelés a gyártó által történhet vagy a gyártó által megadott utasításoknak megfelelően. Hibás eljárás emberben vagy állatban bekövetkezett személyi sérüléshez, dologi kárhoz vezethet, melyért a gyártó felelősséget nem vállal.

A készüléket vízszintes és stabil felületre helyezzük.

Használat előtt ellenőrizzük a készülék és a tápkábel megfelelő, sértetlen állapotát. Amennyiben kétség merül fel, forduljunk szakemberhez.

A készülék áram alá helyezése előtt ellenőrizzük, hogy a hálózati áramkör énévleges paraméterei (feszültség és frekvencia) megfeleljenek a készülék névleges paramétereinek és a csatlakozó aljzat kompatibilis legyen a készülékhez dugvillájával.

Ellenőrizzük, hogy a hálózati áramkör rendelkezzen a törvényi előírásoknak megfelelő védelmi berendezésekkel.

A készülék NE működtessük elektromos elosztóról.

Amennyiben lehetséges, ne használjunk adaptereket és/vagy hosszabbító kábeleket; amennyiben ezek használata elkerülhetetlen, kizárólag az érvényes biztonsági előírásoknak megfelelő eszközöket használjuk.

A készülék működtetése, be- és kikapcsolása nem történhet olyan külső időkapcsolóról és/vagy egyéb távvezérlő berendezésről, melyet jelen útmutató külön nem engedélyez.

NE használjuk és ne tároljuk a készüléket hőleadó berendezések (kandalló, fűtőberendezés) közelében.

NE merítsük a készüléket vízbe vagy egyéb folyadékba; amennyiben a készülék véletlenül vízbe esik, NE próbáljuk azt a vízből kivenni: először áramtalanítsuk a dugvillának a csatlakozó aljzattól történő azonnali kihúzásával.

Amennyiben először használjuk a készüléket, ügyeljünk, hogy az összes védőfólia, címke eltávolításra kerüljön, mivel ezek meggátolhatják a készüléket a megfelelő működésben.

A dugvillát száraz kézzel, határozott mozdulattal illesztjük az aljzatba illetve húzzuk ki az aljzattól.

A dugvilla aljzatba történő illesztése előtt ellenőrizzük, hogy a készülék főkapcsolója kikapcsolt (OFF) állásban legyen.

A túlmelegedést megelőzendő mindig húzzuk ki a dugvillát az aljzattól; ne nyújtunk a tápkábelt, ne nyomjuk össze (ne húzzuk a tápkábelt magát, ne rángassuk, ne használjuk a készülék áthelyezésére).

A tápkábelt ne helyezzük érdes, éles felületre, illetve olyan helyre, ahol könnyen megsérül.

A szellőzőnyílásokat se részlegesen, se teljes egészében NE takarjuk le, ezeken ne akadályozzuk a levegő szabad áramlását, illetve ezekbe NE helyezünk tárgyakat.

Működés közben a készüléket ne érintsük vizes, nedves testrészsel, végtaggal, illetve javasolt a járófelület és köztünk egy szigetelő réteg képzése (pl. gumitalpú cipő viselése).

A készülék használata során bárminemű gyúlékony, robbanékony anyagot, tárgyat helyezünk biztonságos távolságba.

A működés során meghibásodás, rendellenes jelenség fellépése esetén azonnal kapcsoljuk ki a készüléket, áramtalanítsuk azt, majd ellenőrizzük a hiba okát az ügyfélszolgálat vagy szakember bevonásával. Ne végezzünk az útmutatóban nem szereplő műveletet (pl. ne alakítsuk át, ne szereljük szét a készüléket).

Amennyiben a készülék tartósan használaton kívül lesz, tárolás előtt mindig húzzuk ki a fali csatlakozó aljzathból, ugyanígy tegyünk tisztítás illetve egyéb karbantartási művelet előtt.

A készüléket kizárólag beltérben használjuk és tároljuk, illetve olyan környezetben, ahol a készülék esőtől, közvetlen napsugárzástól, portól védve van. A készülék szabadtéri használatra és tárolásra nem alkalmas.

A készülék tisztítását és karbantartását szülői felügyelet nélkül gyermek NEM végezheti.

Mielőtt a dugvillát kihúzzuk a fali csatlakozó aljzathból, kapcsoljuk ki a készüléket a főkapcsoló OFF állásba helyezéssel.

A ventilátort NE függesszük fel a falra vagy a mennyezetre, illetve kizárólag akkor tegyünk így, ha az útmutató ezt a felszerelési módot engedélyezi és külön ismerteti.

A készüléket a környezeti falaktól és egyéb tárgyaktól megfelelő távolságra helyezük el, biztosítva, hogy ennek működése nem vezet akaratlan balesethez.

A készüléket NE használjuk gáztűzhely és általában semmilyen nyílt láng közelében.

A készüléket NE használjuk függöny, textíliák közelében.

Működés közben soha NE takarjuk le a készüléket.

A ventilátor védőrácsába soha NE dugjunk be tárgyakat, ne dugjuk be valamely testrészünket.

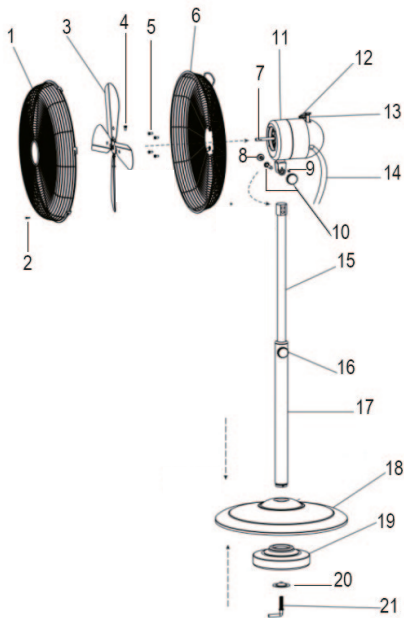
Működő állapotban soha NE hagyjuk a készüléket tartósan felügyelet nélkül.

A készülék által keltett huzatnak NE tegyük ki magunkat nagyon hosszú időre, mivel ez egészségkárosodáshoz vezethet.

Amennyiben a ventilátor hosszú időre használaton kívül lesz és valószínűsíthetően nem lesz rendszeresen használatba véve, a készüléket eredeti csomagolásába visszatéve helyezzük egy száraz helyre. Amikor a készüléket hosszú tárolást követően először használatba vesszük, ellenőrizzük, hogy a ventilátor tiszta legyen és a lapátkerék akadálymentesen, teljesen szabadon fusson (a készülék áram alá helyezése nélkül).

# Műszaki tudnivalók

1. Elülső rács
2. Rács reteszelő csavar
3. Ventilátor
4. Rács rögzítőcsavar
5. Hátsó rács rögzítőcsavarjai (4 db)
6. Hátsó rács
7. Motor tengely
8. Független döntés állítócsavar
9. Motor biztonsági csavar
10. Motor rögzítőcsavar
11. Motor
12. Főkapcsoló
13. Forgó mozgás gomb
14. Tápkábel
15. Teleszkópos cső
16. Magasság állító csavar
17. Alsó cső
18. Alap díszítő elem
19. Fém alap nehezék
20. Alátét
21. Fém alap rögzítőcsavar



## Szerelési útmutató

---

1. Csavarjuk le az alátétet (20) és a csavart (21) a csőről (17).
2. Helyezzük a csövet (17) az alapon lévő furatba (18).
3. Fordítsuk át az alapot úgy, hogy a cső lefelé a padlóra mutasson, helyezzük a nehezéket (19) az alap közepére, ezután illesszük az alátétet (20) a nehezék közepére, majd húzzuk meg szorosan a csavart (21).
4. Csavarjuk ki a függőleges döntés csavarját (8) és a motor (11) rögzítőcsavarját (10).
5. Helyezzük a motort (11) a teleszkópos csőre (15).
6. A csavarral (9) rögzítsük a motort a teleszkópos csövön.
7. Ellenőrizzük a motor rögzítőcsavart (10): győződjünk meg arról, hogy a csavar feje a helyén legyen és szorosan rögzüljön.
8. Döntsük meg a motort, majd a csavar (8) meghúzásával rögzítsük a kívánt döntési szöveget.
9. Helyezzük a hátsó rácsot (6) a motorra (11), majd az erre szolgáló csavarokkal (5) rögzítsük a rácsot.
10. Helyezzük a ventilátort (3) a motor tengelyre (7), majd a megfelelő csavarral (4) rögzítsük szorosan a ventilátort.
11. Nyissuk ki az elülső rács (1) tartó rögzítőkapcsait, majd helyezzük az elülső rácsot a hátsó rácsra úgy, hogy a logó a padlóval párhuzamosan, vízszintesen fusson. Illesszük egymáshoz a két rácsot, majd a kapcsok lezárásával rögzítsük az elülső rácsot a hátsóhoz.
12. A rács reteszelő csavarokkal (2) rögzítsük a rácsokat.

## Használati utasítás

---

Helyezzük a ventilátort lapos, száraz és stabil felületre, majd a dugvillát illesszük a fali csatlakozó aljzatba. A sebesség kiválasztásához használjuk a kezelőpanel (10) gombjait: 0 - kikapcsolt állapot; 1 - legkisebb sebesség; 2 - közepes sebesség; 3 - Legnagyobb sebesség.

### FORGATÁS

Jobbról balra irányuló automatikus forgáshoz nyomjuk be a motor tetején található gombot (13). A funkció kikapcsolásához húzzuk fel a gombot.

### MAGASSÁG ÁLLÍTÁSA

Lazítsuk ki a magasság állító csavart (16), ezután állítsuk be a ventilátor kívánt magasságát, majd a cső megfelelő magasságát beállítva húzzuk meg a magasság állító csavart.

**NE FELEDJÜK! A műveletet kizárólag a ventilátor kikapcsolt állapota mellett hajtsuk végre.**

## FÜGGŐLEGES DÖNTÉS BEÁLLÍTÁSA

Lazítsuk a függőleges döntés állítócsavarját (8), majd a ventilátor fejét állítsuk a kívánt dőlésszögbe. A ventilátor fej állítását követően húzzuk meg a csavart (8).

**NE FELEDJÜK! A műveletet kizárólag a ventilátor kikapcsolt állapota mellett hajtsuk végre.**

## Karbantartás

---

A rendszeres tisztítás végrehajtása előtt mindig kapcsoljuk ki a készüléket és húzzuk ki a dugvillát a fali csatlakozó aljzatból.

NE szereljük szét a ventilátort: a ventilátor nem szétszedhető.

Külső tisztításhoz puha és száraz kendőt használjunk.

NE merítsük a készüléket vízbe, illetve egyéb folyadékkal se öblítsük se a készüléket, és NE is fröcsköljünk folyadékot a készülékre.

A tisztításhoz ne használjunk oldószert, hígítót vagy egyéb vegyszert.

Amennyiben a készülék használaton kívül lesz, tisztítsuk meg, majd egy száraz helyen tároljuk.

## Általános feltételek

### **A jótállás a vásárlás napjától számított 24 hónapig érvényes.**

A jótállás csak abban az esetben érvényes, amennyiben jelen jótállási jegy megfelelően kitöltésre került, valamint ehhez a vásárlás dátumát igazoló számla is mellékelve van.

A jótállás a készülék gyári okokra visszavezethetően meghibásodott alkatrészek javítására, cseréjére vonatkozik.

A már nem garanciális készülékre is vonatkozik ügyféltámogatás (díjazás ellenében).

A gyártó elhárít bármينű személyt, állatot ért kár, sérülésre vagy anyagi kárra vonatkozó felelősséget, amely a készülék nem megfelelő használatából, és az útmutatóban foglalt utasítások figyelmen kívül hagyásából ered.

## Korlátozó kitételek

A gyártónak a jótállásra és az egyéb felelősségre vonatkozó kötelezettsége érvényét veszti, amennyiben:

- illetéktelen személy a készüléket nem megfelelően kezelte, meg nem engedett műveletet hajtott végre,
- a készülék szállítása, használata, tárolása nem megfelelően történt.

A jótállás nem vonatkozik esztétikai jellegű sérülésre, károsodásra, vagy egyéb károsodásra, amely a készülék használhatóságát nem érinti.

Amennyiben a felhasznált anyagok gondos válogatása és a minőség iránt elkötelezett gyártás ellenére a vásárolt készülék meghibásodna, vagy egyéb információra volna szükségünk, javasoljuk, hogy forduljon a legközelebbi viszonteladóhoz.



## FELHASZNÁLÓI TUDNIVALÓK

**Termék 2012/19/EU (elektromos és elektronikus berendezések selejtezése – WEEE) direktívának megfelelő selejtezése, amely az elektromos és elektronikus berendezésekben található veszélyes anyag korlátozott használatára és az ezen berendezések selejtezésére vonatkozik**

A terméken vagy csomagolásán szereplő, áthúzott szemetes kukát ábrázoló piktogram azt jelöli, hogy a termék élettartama végén normál lakossági vegyes hulladékgyűjtő edénybe nem helyezhető.

A felhasználó a kiselejtezett berendezést köteles megfelelő veszélyes hulladék átvételére szolgáló gyűjtőtelepen leadni, oda eljuttatni, vagy visszajuttathatja a berendezést a viszonteladónak abban az esetben, ha ugyanilyen típusú új berendezést szerez be egy az egyben.

A berendezés megfelelő szelektíven történő begyűjtése lehetőséget ad további újrafeldolgozásra, felhasználásra, illetve a környezetbarát selejtezés elősegíti a környezet és az emberi egészség károsodásának megelőzését, és hozzájárul a berendezésben felhasznált anyagok újrafelhasználásához, újrafeldolgozásához.

A berendezés nem megfelelő selejtezése a törvényben foglaltaknak megfelelően az illetékes hatóság által kiszabott pénzbírsághoz vezethet.

**Importőr:**

**MULTIKOMPLEX BUDAPEST KFT.**

a páraelszívók szakértője... 1995 óta

**H - 1211 Budapest, Mansfeld Péter u. 27**

**(volt Bajáki Ferenc utca)**

**tel.: +(36-1) 427 0325, +(36-1) 427-0326;**

**fax: +(36-1)427 0327**

**[www.multikomplex.hu](http://www.multikomplex.hu)**

5C40PH.40PBH.45PH.241115CH

**Ardes**

Prodotto importato da:  
Poly Pool S.p.A. Via Sottocorna, 21/B  
24020 Parre (Bergamo) - Italy  
Tel. 035705711 r.a. - Fax 035705760  
<http://www.ardes.it> - e-mail: [info@ardes.it](mailto:info@ardes.it)

MADE IN CHINA