

cata

VI 15007 X - VI 30017 X

Használati útmutató

Konyhaszekrénybe beépíthető borhűtő



A készülék használata és üzembe helyezése előtt figyelmesen olvassuk el a használati útmutatót.

BIZTONSÁGI TUDNIVALÓK

A készülék használata és üzembe helyezése előtt figyelmesen olvassuk el a használati útmutatót. A gyártó nem vállal felelőséget a nem megfelelő üzembe helyezésből és használatból eredő sérülésekért és károkért. A későbbi tájékozódás érdekében mindig tartsuk a készülék közelében a használati útmutatót.

GYERMEKEK ÉS FOGYATÉKKAL ÉLŐ SZEMÉLYEK BIZTONSÁGA

8 év feletti gyermekek, korlátozott testi, érzékszervi vagy mentális képességekkel rendelkező, illetve kellő tapasztalattal és jártasággal nem rendelkező személyek csak felügyelet mellett használhatják a készüléket, vagy ha a készülék használatára vonatkozó utasításokat megkapták, illetve a készülék használatával járó lehetséges veszélyekkel tisztában vannak.

Ügyeljünk, hogy a gyermekek ne játszanak a készülékkel.

Tartsuk távol a csomagolást a gyermekektől.

A készülék karbantartását és tisztítását gyermekek csak felügyelet mellett végezhetik.

ÁLTALÁNOS BIZTONSÁGI TUDNIVALÓK

A készüléket háztartási célokra és ahhoz hasonló felhasználásra szánták, mint például:

- Tanyákon, üzlethelyiségek, irodák és egyéb munkakörnyezet személyzeti konyhájában történő használatra;
- Hotelekben, motelekben, panziókban és egyéb lakóépületekben a vendégek használatára;

Csak bor tárolására használjuk a készüléket.

Ne takarjuk le a készülékházon vagy a beépített szerkezeten lévő szellőzőnyílásokat.

Csak a gyártó által ajánlott mechanikus eszközökkel és egyéb módszerekkel segítjük elő a leolvasztást.

Ügyeljünk, hogy a hűtőkör ne sérüljön.

Az élelmiszer tárolására szánt térben kizárólag olyan elektromos készüléket használjunk, amelyet a gyártó erre a célra javasol.

Ne használjunk vízpermetet és gőzt a készülék takarításához.

A készüléket nedves, puha ronggyal takarítsuk. Csak semleges tisztítószert használjunk. Ne használjunk csiszolóanyagot, csiszolópárnát, oldószert vagy fém tárgyakat.

Ne tároljunk a készülékben robbanóképes anyagokat, mint például gyúlékony hajtóanyaggal töltött aeroszolos palackot.

A veszély elkerülése érdekében a sérült tápkábelt ki kell cseréltetni a gyártóval, a szervizzel, vagy hasonlóan szakképzett személlyel.

BIZTONSÁGI TUDNIVALÓK

TELEPÍTÉS



FIGYELMEZTETÉS!

Kizárólag szakképzett személy végezheti az üzembe helyezést.

- Távolítsuk el a csomagolást.
- Na használjuk és ne helyezzük üzembe a készüléket, ha az sérült.
- Tartsuk be a készülékek mellékelt üzembe helyezési utasításokat.
- Legyünk óvatosak a készülék mozgatásakor, mert nehéz. Mindig viseljünk védőkesztyűt.
- Győződjünk meg róla, hogy a levegő kering a készülék körül.
- Mielőtt a készüléket áramforráshoz csatlakoztatjuk legalább 4 órát várjunk. Ez lehetővé teszi, hogy az olaj visszafolyjon a kompresszorba.
- Ne helyezzük a készüléket radiátor, tűzhely, sütő vagy főzőlap közelébe.
- A készülék hátuljának a fal felé kell állnia.
- Ne tegyük ki a készüléket közvetlen napfénynek.
- Ne helyezzük a készüléket túl párás vagy túl hideg helyre, mint például melléképületek, garázs vagy borospince.
- A készülék mozgatásakor az elülső szélénél emeljük meg, hogy ne karcoljuk meg a padlót.

ELEKTROMOS CSATLAKOZTATÁS



FIGYELMEZTETÉS!

Tűz -és áramütésveszély.

- A készüléket földelni kell.
- Minden elektromos csatlakoztatást szakképzett villanszerelőnek kell végeznie.
- Győződjünk meg róla, hogy az adattáblán feltüntetett elektromosággal kapcsolatos információk megegyeznek az áramforrás paramétereivel. Ha nem, forduljunk egy villanszerelőhöz.
- Mindig megfelelően felszerelt, áramütés ellen védett konnektort használjunk.
- Na használjunk elosztót és hosszabbítót.
- Ügyeljünk, hogy az elektromos alkatrészek ne sérüljenek meg (pl. hálózati dugvilla, tápkábel, kompresszor). Az elektromos alkatrészek cseréjéhez lépjen kapcsolatba a szervizzel vagy egy villanszerelővel.
- A tápkábelnek a hálózati dugvilla szintje alatt kell lennie.
- Csak az üzembe helyezés végeztével csatlakoztassa a dugvillát a konnektorba. Győződjünk meg róla, hogy az üzembe helyezést követően a dugvillához hozzá lehet férni.
- Ne a tápkábelnél fogva húzzuk ki a készüléket a konnektorból, hanem a dugvillánál fogva.

HASZNÁLAT



FIGYELMEZTETÉS!

Sérülés-, égés-, áramütés- és tűzveszély.

- A készüléket a gyártó által meghatározott célra használjuk.
- Ne helyezünk elektromos készülékeket (pl.: fagylaltkészítőt) a hűtőbe. Kivételt képeznek azok a készülékek, amelyeket a gyártó jóváhagy.
- Ügyeljünk, hogy ne érje sérülés a hűtőkört. A hűtőkör izobutánt (R600a) tartalmaz. Az izobután magas környezeti megfelelőséggel rendelkező természetes eredetű, gyúlékony gáz.
- A hűtőkör sérülése esetén ellenőrizzük, hogy a helyiségben nincs láng vagy gyújtóforrás. Szellőztessük ki a szobát.
- A készülék műanyag részeihez ne érjen forró tárgy.
- Ne tegyünk üdítőitalt a fagyasztórekeszbe, mert megnőne az italtárolóban a nyomás.
- Ne tároljunk gyúlékony gázokat és folyadékokat a készülékben.
- Ne tegyünk gyúlékony anyagot vagy gyúlékony anyaggal szennyezett tárgyat a készülékbe, annak közelébe és tetejére.
- Ne érjünk a kompresszorhoz és a kondenzátorhoz, mert forrók.

BELSŐ VILÁGÍTÁS

- A készülékben lévő lámpa nem háztartási helyiség megvilágítására szolgál.

ÁPOLÁS ÉS TISZTÍTÁS



FIGYELMEZTETÉS!

Sérülésveszély és a készülék károsodásának veszélye.

- Karbantartás előtt kapcsoljuk ki a készüléket, és húzzuk ki a dugvillát a konnektorból.
- A készülék hűtőegysége szénhidrogéneket tartalmaz. A karbantartást és a hűtőközeg pótlását kizárólag szakképzett személy végezheti.
- Rendszeresen ellenőrizzük a kifolyónyílást, és szükség esetén tisztítsuk ki. Ha a kifolyónyílás eldugul, akkor az olvadékvíz a készülék alján összegyűlik.

SELEJTEZÉS

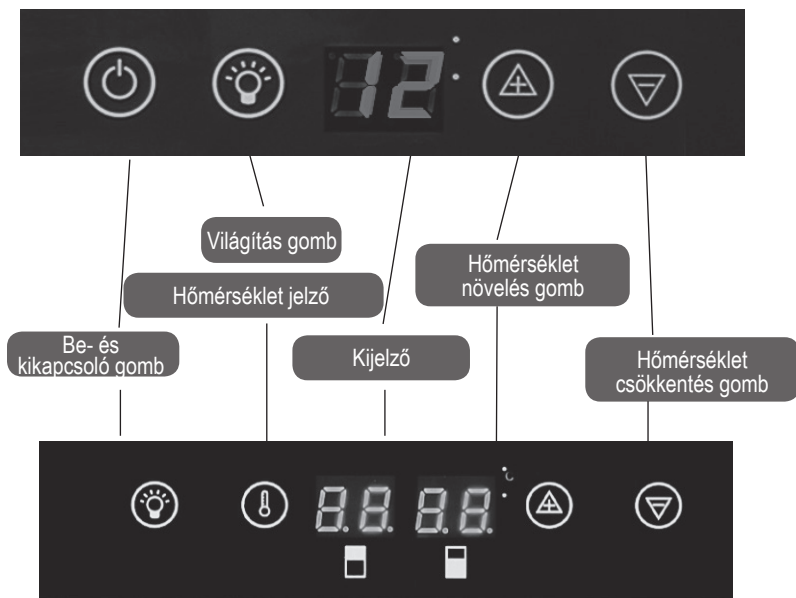
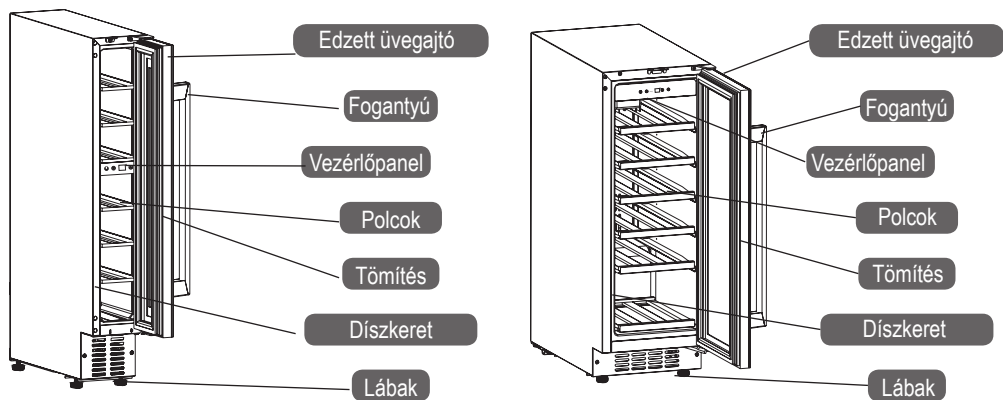


FIGYELMEZTETÉS!

Sérülés -és fulladásveszély.

- Húzzuk ki a készüléket az áramforrásból.
- Vágjuk el a tápkábelt és dobjuk ki a leeső részt.

- Távolítsuk el az ajtót, hogy a gyermekek és a házi állatok ne ragadjanak bent a készülékben.
- A készülékben használt hűtőkör és szigetelőanyag nem károsítja az ózonréteget.
- A szigetelőhab gyúlékony gázokat tartalmaz. A készülék ártalmatlanításával kapcsolatos információkért forduljunk a helyi önkormányzathoz.
- Ne rongáljuk meg a hűtőegység hőcserélő közelében lévő részét.



BEKAPCSOLÁS

A készülék bekapcsolásához kövessük a következő lépéseket:

1. Illesszük a dugvillát a konnektorba.
2. Amennyiben kijelző ki van kapcsolva, akkor nyomjuk meg a BE/KI gombot.
3. A kijelző az alapértelmezett hőmérsékletet (12 °C) mutatja.

A hőmérséklet beállításához lapozzunk a „Hőmérséklet-szabályozás” részhez.

KIKAPCSOLÁS

A készülék kikapcsolásához kövessük a következő lépéseket:

1. Nyomjuk meg a BE/KI gombot 5 másodpercig.
2. A kijelző kikapcsol.
3. A készülék áramtalanításához húzzuk ki a dugvillát a konnektorból.

HŐMÉRSÉKLET-SZABÁLYOZÁS

A borhűtő hőmérsékletét a hőmérséklet-szabályzó gombok megnyomásával módosíthatjuk.

MINDENNAPI HASZNÁLAT

TISZTÍTÁS

A készülék első használata előtt langyos vízzel és kevés semleges szappannal tisztítsuk meg a készülék belsejét és minden tartozékát (az új termékekre jellemző szag eltávolításához), majd alaposan töröljük szárazra.

A hőmérséklet növelő és hőmérséklet csökkentő gombok megnyomásakor a hőmérséklet 1°C-kal emelkedik vagy csökken. Ha a hőmérséklet-beállítás eléri a 22°C-os felső határt vagy az 5°C-os alsó határt, akkor a hőmérséklet nem nő vagy csökken tovább.



Ne használjunk tisztítószeret vagy csiszolóport, mert károsítják a felületet.

A BOR TÁROLÁSA (750 ml-es bordói palackok esetén)

A hőmérséklet $+5^{\circ}\text{C}$ és $+22^{\circ}\text{C}$ között állítható. Ez a borok számára ideális hőmérsékleti tartomány.

A bor tárolási ideje az életkorától, a szőlőfajtától, az alkoholtartalmától, és a benne lévő fruktóz és tannin mennyiségétől függ. Vásárláskor ellenőrizzük a bor korát (már megöregedett vagy idővel fejlődni fog).

Javasolt tárolási hőmérséklet:

Pezsgő/Prosecco és pezsgő borok $+6 \sim +8^{\circ}\text{C}$

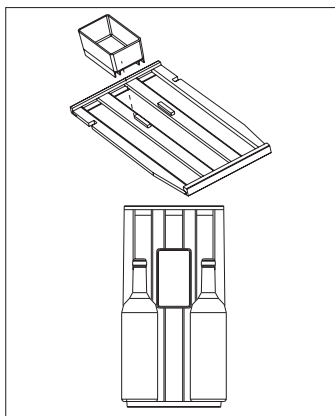
Fehér borok $+10^{\circ}\text{C} \sim +12^{\circ}\text{C}$

Rozé borok $+12^{\circ}\text{C} \sim +16^{\circ}\text{C}$

Vörös borok $+14^{\circ}\text{C} \sim +18^{\circ}\text{C}$

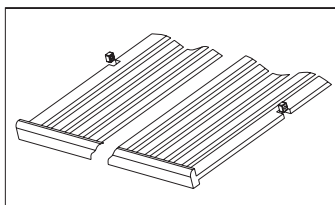
VI15017X - Legfeljebb 7 bordói palackot tároljunk (0,75 cl). Egy polcra egy palackot helyezünk.

VI30017X - Legfeljebb 17 bordói palackot tároljunk (0,75 cl). A 2–5. szintre 3 palackot, az első szintre 5 palackot helyezünk.



• Párolgató doboz (opcionális)

A borhűtő belsejében a felső polcon található egy párolgató doboz. A páratartalom lecsökkenésének megelőzése céljából öntsük egy kis vizet a dobozba. A felső polc kicserélhető a többi polccal. A párolgató doboz kivehető. Ha a párolgató doboz a felső polcon van, akkor csak 2 palack helyezhető el a polcon, ellenkező esetben 3 palack is elfér.



• Polcok eltávolítása (opcionális)

Ahhoz, hogy a polcot kivesszük a sínes tartórendszerből, a polcot mozgassuk abba a pozícióba, amelyben a fapolc bevágása pontosan a műanyag pöcök alá esik. Amikor sikerült a polcot a megfelelő helyzetbe hozni, akkor emeljük meg és vegyük ki. A polc visszahelyezéséhez visszafele ismételjük meg a fent leírtakat.

ÜZEMBE HELYEZÉS

ELHELYEZÉS

A túlmelegedés megelőzése érdekében a készülék körül megfelelő légáramlást kell biztosítani. A megfelelő szellőzés érdekében kövessük az üzembe helyezéssel kapcsolatos utasításokat.

A készüléket olyan helyre helyezzük, ahol a környezeti hőmérséklet a készülék adattábláján szereplő klímaosztálynak megfelel.

Klímaosztály	Környezeti hőmérséklet
SN	+10°C ~ +32°C
N	+16°C ~ +32°C
ST	+16°C ~ +38°C
T	+16°C ~ +43°C

ELEKTROMOS CSATLAKOZTATÁS



VIGYÁZAT!

A készüléket földelni kell.

A gyártó nem vállal felelősséget a biztonsági előírások be nem tartása esetén



VIGYÁZAT!

Az üzembe helyezéshez szükséges bármely elektromosággal kapcsolatos tevékenységet szakképzett villanszerelőnek vagy hozzáértő személynek kell végeznie.

Amennyiben földelési utasítások nem teljesen érthetők, vagy kétségeink vannak afelől, hogy a készülék megfelelően van földelve, akkor kérjünk tanácsot egy szakképzett villanszerelőtől vagy szerviztechnikustól.

Mielőtt a készüléket az áramforráshoz csatlakoztatjuk, bizonyosodjunk meg róla, hogy a típustáblán feltüntetett adatok (elektromos feszültség és frekvencia) meggyeznek-e az otthoni elektromos hálózat paramétereivel.



VIGYÁZAT!

A készülék csatlakoztatása és üzembe helyezése előtt ajánlatos 4 órát várni, hogy a hűtőközeg visszafolyjon a kompresszorba.

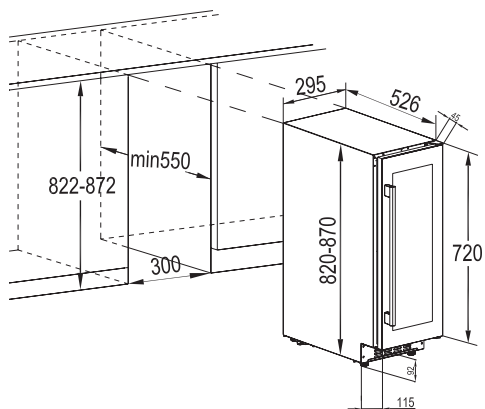
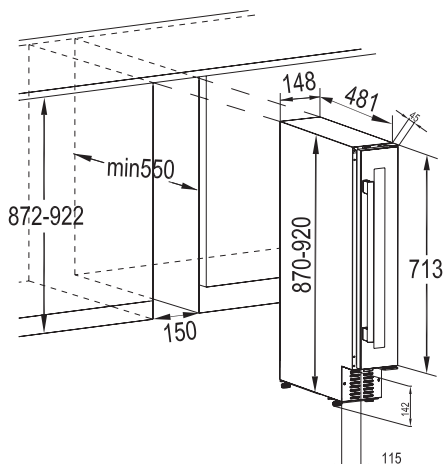
A készüléket földelni kell.

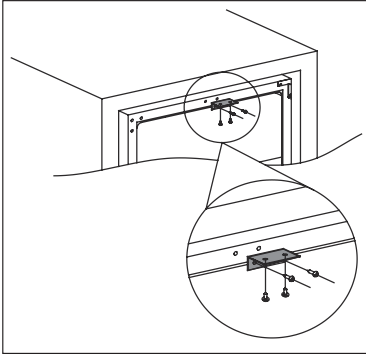
A dugvilla ebből a célból egy külön érintkezővel van ellátva.

Amennyiben a konnektor nincs földelve, akkor csatlakoztassuk a készüléket egy külön földeléshez a hatályos előírásoknak megfelelően.

Forduljunk szakképzett villanyszerelőhöz.

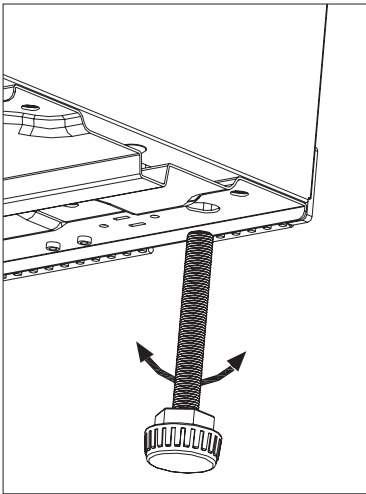
BEOGLALÓ MÉRETEK (MM) ÉS SZELLŐZÉSI KÖVETELMÉNYEK





A FELSŐ RÖGZÍTŐELEM FELSZERELÉSE

Két csavar segítségével szereljük fel a felső rögzítőelemet a borhűtő tetejére, majd toljuk be a borhűtőt a helyére. Ezután rögzítsük a felső rögzítőelemet két csavarral a szekrényhez. Lásd az alábbi ábrát.



VÍZSZINTEZÉS (OPCIONÁLIS)

A készülék elhelyezésekor ügyeljünk, hogy vízszintes helyzetben álljon. Ezt a készülék elülső, alsó részén található két darab állítható láb segítségével tudjuk elérni.

AZ AJTÓ NYITÁSIRÁNYÁNAK MEGVÁLTOZTATÁSA (opcionális)

Az ajtó nyitásiránya megváltoztatható (kereskedelmi forgalom szerinti) jobbosról balosra.



VIGYÁZAT!

Bármely beavatkozás előtt húzzuk ki a dugvillát a fali csatlakozó aljzathból (konnektorból).

Bármilyen beavatkozás előtt bizonyosodjunk meg róla, hogy a készülék üres. Ha a készülék nem üres, akkor minden terméket helyezünk ideális hőmérsékletre az élelmiszer megfelelő tárolása céljából.

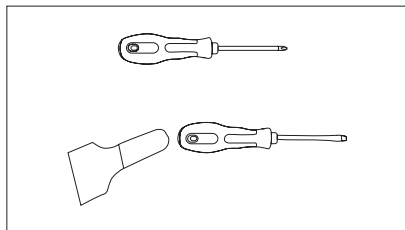


FIGYELEM!

A következő műveletek végrehajtásához kérjünk segítséget egy másik személytől, aki a készülék ajtaját a művelet közben biztonságosan megtartja.

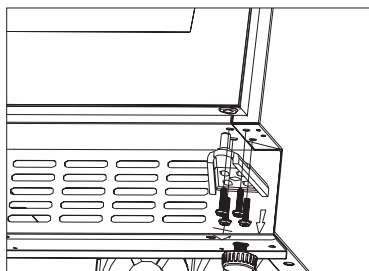
Ha az üzembe helyezés helye megköveteli. Szükséges szerszámok:

1. Keresztféjű csavarhúzó
2. Spakli vagy lapos csavarhúzó

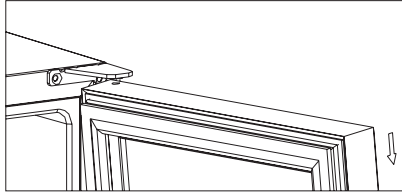


Először fektessük a borhűtőt a hátuljára, hogy hozzáférjünk az aljához. A borhűtő hátulján található hűtőcsövek sérülésének elkerülése érdekében helyezünk a borhűtő alá hungarocell csomagolást vagy hasonló lágy anyagot.

3. Állítsuk fel a borhűtőt, nyissuk ki az ajtót, távolítsuk el a polcokat és csukjuk be az ajtót (hogy elkerüljük a polcok károsodását).
4. Távolítsuk el az első sarokpántot a négy csavar kicsavarásával. Ügyeljünk, hogy a csavarok eltávolítása után stabilan tartsuk az üvegajtót.

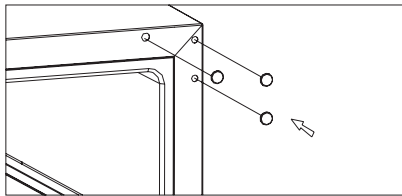
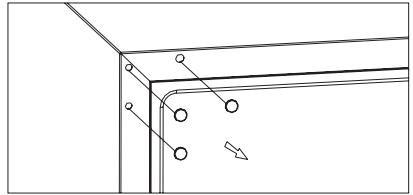
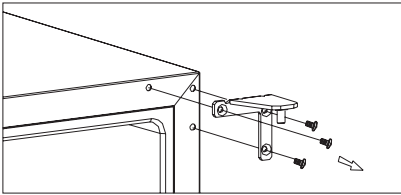


5. Óvatosan emeljük le az ajtót és fektessük le egy sima felületre úgy, hogy az ajtó külső része felfelé legyen a károsodás elkerülése érdekében.

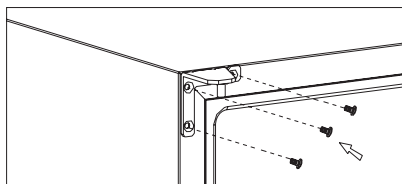


MEGJEGYZÉS: Az ajtó eltávolításakor ügyeljünk a középső sarokpánt és az ajtó alsó része közötti alátét(ek)re, mert az ajtóhoz tapadhatnak. Ügyeljünk, hogy ne veszítsük el (őket).

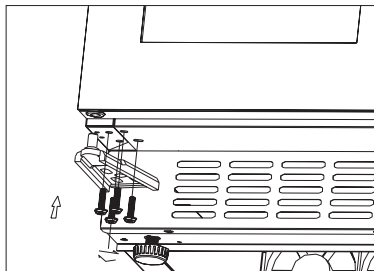
6. Csavarozzuk le a borhűtő jobb felső sarkában lévő sarokpántot. Egy spaklival vagy egy lapos csavarhúzóval emeljük ki a borhűtő bal sarkában lévő csavartakaró kupakokat, és helyezzük őket át a jobb oldalra.



7. Csavarozzuk fel (a tartozékok között található) bal felső sarokpántot a borhűtő bal felső sarkába, és erősen húzzuk meg a csavarokat.



8. Fordítsuk el az ajtót 180°-kal, majd helyezzük vissza az ajtót a kívánt helyzetbe. Ezután csavarozzuk fel az alsó sarokpántot a kijelölt bal oldali helyre. Miután az ajtót vízszintes helyzetbe állítottuk húzzuk meg a csavarokat.



ÁPOLÁS ÉS KARBANTARTÁS



VIGYÁZAT!

Helyezzük vissza a készüléket a helyére és állítsuk vízszintes állásba. Mielőtt csatlakoztatnánk a hálózathoz, legalább négy órát várjunk.

A készülék hűtőegysége szénhidrogéneket tartalmaz. A karbantartást és a hűtőközeg pótlását ez okból kizárólag szakképzett személyek végezhetik.

IDŐSZAKOS TISZTÍTÁS

A készüléket rendszeresen kell tisztítani:

Ne húzzuk, ne mozgassuk és ne tegyünk kárt a készülék belsejében lévő csövekben és / vagy kábelekben. Soha ne használjunk tisztítószert, csiszolóport, erősen illatosított tisztítószert vagy polírozó viaszt a készülék belsejének tisztításához, mert károsíthatják a felületet és erős szagot hagyhatnak maguk után.

- A belső felületek tisztításához forró vizet és szódadikarbonát használjunk. Egy liter vízhez kb. 2 evőkanál szódadikarbonát adjunk.



VIGYÁZAT!

A karbantartási munkálatok előtt a dugvillát minden esetben húzzuk ki a fali csatlakozó aljzatból.

- Csavarjuk ki a szivacsot vagy a rongyot a vezérlő terület, vagy bármely elektromos alkatrész tisztításakor.
- A borhűtő külső részét meleg vízzel és enyhe folyékony mosószerrel tisztítsuk.

- Rendszeresen ellenőrizzük az ajtó tömítést és tisztítsuk meg a szennyeződésektől.
 - Alaposan öblítsük le és töröljük szárazra.
- Ügyeljünk, hogy a hűtőrendszer ne sérüljön meg.
A tisztítás befejeztével csatlakoztassuk a készüléket az áramforráshoz.

AZ ÉGŐ KICSERÉLÉSE

Figyelmeztetés! Ha a LED-lámpa meghibásodott, **NE PRÓBÁLJUK MAGUNK KICSERÉLNI.**

Ha a LED-lámpát nem szakképzett személy cseréli ki, akkor fennáll a sérülés veszélye, és súlyos működési zavarok léphetnek fel.

A sérülések elkerülése érdekében a LED-lámpát szakértőnek kell kicserélnie. Lépünk kapcsolatba a vevőszolgálattal.

ÜZEMEN KÍVÜL HELYEZÉS

Ha a készüléket hosszabb ideig nem használjuk, végezzük el a következő óvintézkedéseket:

- Áramtalanítsuk a készüléket.
- Távolítsunk el mindent a készülékből.
- Tisztítsuk meg a készüléket és az összes tartozékát.
- Hagyjuk nyitva az ajtót, hogy elkerüljük a kellemetlen szagok kialakulását.

A borhűtőt helyezzük a helyiség leghűvösebb részére, távol a hőtermelő készülékektől és közvetlen napfénytől.

ÁRAMKIMARADÁS

A legtöbb áramkimaradás néhány órán belül megoldódik és nem szabadna, hogy befolyásolja a készülék hőmérsékletét, amennyiben odafigyelünk, hogy a készülék ajtaját ne nyissuk ki gyakran. Ha az áramkimaradás hosszabb ideig tart, a borhűtő tartalmának védelme érdekében tegyük meg a szükséges lépéseket.

HIBAEHÁRÍTÁS

Számos gyakori hibát mi magunk is könnyen megoldhatunk, megtakarítva így a hibaelhárítás költségeit. Mielőtt kapcsolatba lépnénk a szervizzel, próbáljuk ki az alábbi javaslatokat, hátha megoldható a probléma.

PROBLÉMA	LEHETSÉGES OK	MEGOLDÁS
A borhűtő nem működik.	A borhűtő nincs bedugva.	Csatlakoztassuk a készüléket az áramforráshoz.
	A készülék ki van kapcsolva.	Kapcsoljuk be a készüléket.
	Az áramkör megszakító lekapcsolódott vagy kiégett a biztosíték.	Kapcsoljuk fel az áramkör megszakítót vagy cseréljük ki a biztosítékot.

PROBLÉMA	LEHETSÉGES OK	MEGOLDÁS
A borhűtő nem elég hideg.	Ellenőrizzük a hőmérséklet-szabályozó beállításait.	Ellenőrizzük a beállított hőmérsékletet.
	Az ajtó nem záródik tökéletesen.	Ellenőrizzük az ajtó állítására vonatkozó leírást.
	Az ajtótömítés nem megfelelő.	Tisztítsuk meg az ajtótömítést egy nedves szivaccsal. Használjunk semleges tisztítószeret és vizet.
A kompresszor folyamatosan működik	A helyiség hőmérséklete magasabb a kelleténél.	Ellenőrizzük a helyiség hőmérsékletét.
	Túl gyakran nyitjuk ki az ajtót.	Ne hagyjuk nyitva az ajtót a szükségesnél hosszabb ideig.
	Az ajtó nincsen teljesen becsukva.	Ellenőrizzük, hogy az ajtó teljesen be van-e csukva.
	Az ajtótömítés nem megfelelő.	Ellenőrizzük a tömítés állapotát és szükség esetén tisztítsuk meg egy nedves szivaccsal. Használjunk semleges tisztítószeret és vizet.
Nem működik a világítás	A borhűtő nincs bedugva.	Csatlakoztassuk a készüléket az áramforráshoz.
	Az áramköri megszakító lekapcsolódott vagy kiégett a biztosíték.	Kapcsoljuk fel az áramkör megszakítót vagy cseréljük ki a biztosítékot.
	A LED kiégett.	Lépjünk kapcsolatba a szervizzel.
	A világítás gomb nem működik.	Lépjünk kapcsolatba a szervizzel.
A hűtő nagyon rezeg, vibrál.	A borhűtő nincs vízszintben.	Helyezzük a készüléket vízszintbe.
A hűtő nagyon zajos.	A csurgó hangokat a hűtőközeg áramlása okozhatja. Ez teljesen normális.	
	A hőtágulás miatt a falak pattogó és kattogó zajt adhatnak ki.	Ha a zaj egyre hangosabb, lépjünk kapcsolatba a szervizzel.
	Ellenőrizzük, hogy a borhűtő vízszintesen áll-e.	Helyezzük a készüléket vízszintbe.
Az ajtó nem záródik megfelelően.	A borhűtő nincs vízszintben.	Helyezzük a készüléket vízszintbe.
	A tömítés elkoszolódott.	Tisztítsuk meg az ajtótömítést egy nedves szivaccsal. Használjunk semleges tisztítószeret és vizet.

MŰSZAKI ADATOK

Beépítési méretek		VI15007X	VI30017X
Magasság	mm	872-922	822-872
Szélesség	mm	150	300
Mélység	mm	550	550
Feszültség	Volts	230 - 240	230 - 240
Frekvencia	Hz	50	50

A műszaki információk a készülék külső vagy belső oldalán található adattáblán vagy az energiahatékonysági címkén szerepelnek.

KÖRNYEZETVÉDELMI SZEMPONTOK

A terméken vagy a csomagoláson található szimbólum azt jelzi, hogy a termék nem kezelhető háztartási hulladékként.

Ehelyett az elektromos és elektronikai hulladékok gyűjtésére kijelölt gyűjtőhelyen adjuk le.

A termék megfelelő módon történő ártalmatlanításával segítünk megelőzni azokat a környezetre, és emberi egészségre gyakorolt esetleges negatív hatásokat, amelyeket a termék nem megfelelő hulladékkezelése okozna.

A termék újrahasznosításával kapcsolatos további információkért forduljunk a helyi önkormányzathoz, a helyi hulladékkezelő szervhez vagy az üzlethez, ahol a terméket vásároltuk.

CSOMAGOLÓ ANYAGOK

A szimbólummal ellátott anyagok újrahasznosíthatók. A csomagoló anyagot a megfelelő hulladékgyűjtő konténerbe helyezzük.

Importőr:

MULTIKOMPLEX BUDAPEST KFT.

a páraelszívók szakértője... 1995 óta

H - 1211 Budapest, Mansfeld Péter u. 27

(volt Bajáki Ferenc utca)

tel.: +(36-1) 427 0325, +(36-1) 427-0326;

fax: +(36-1)427 0327

www.multikomplex.hu