



**HU - HASZNÁLATI ÚTMUTATÓ
EN - INSTRUCTIONS FOR USE**

ELEKTROMOS ROVARCSAPDA

AR6S16B - AR6S30B

FIGYELMEZTETÉSEK.

FIGYELEM: OLVASSA EL FIGYELMESEN A KÉZIKÖNYVBEN SZEREPLŐ UTASÍTÁSOKAT, MERT FONTOS INFORMÁCIÓKAT TARTALMAZNAK A BIZTONSÁGOS TELEPÍTÉSRE, HASZNÁLATRA ÉS KARBANTARTÁSRA VONATKOZÓAN FONTOS UTASÍTÁSOK, AMELYEKET MEG KELL ŐRIZNI KÉSŐBBI HASZNÁLATRA.

EZT A KÉSZÜLÉKET 8 ÉV FELETTI GYERMEKEK ÉS CSÖKKENT FIZIKAI, ÉRZÉKSZERV VAGY SZELLEMI KÉPESSÉGGEL RENDELKEZŐ, ILLETVE TAPASZTALATTAL VAGY ISMERETEKSEL NEM RENDELKEZŐ SZEMÉLYEK MEGFELELŐ FELÜGYELET MELLETT,

VAGY AKKOR HASZNÁLHATJÁK, HA TÁJÉKOZTATTÁK ŐKET A KÉSZÜLÉK BIZTONSÁGOS HASZNÁLATÁVAL KAPCSOLATBAN, ÉS HA MEGÉRTETTÉK A KAPCSOLÓDÓ KOCKÁZATOKAT. GYERMEKEK NEM JÁTSZHATNAK A KÉSZÜLÉKKEL. A TISZTÍTÁST ÉS A KARBANTARTÁST NEM VÉGEZHETIK FELÜGYELET NÉLKÜLI GYERMEKEK. A KÉSZÜLÉK KIZÁRÓLAG BELTÉRI HASZNÁLATRA KÉSZÜLT, KÜLTÉREN NE HASZNÁLJA. A KÉSZÜLÉKET GYERMEKEKTŐL TÁVOL KELL TARTANI. A KÉSZÜLÉKET TILOS PÁJTÁBAN, ISTÁLLÓBAN ÉS HASONLÓ KÖRNYEZETBEN HASZNÁLNI. A KÉSZÜLÉKET TILOS OLYAN KÖRNYEZETBEN HASZNÁLNI, AHOL GYÚLÉKONY GÁZOK VAGY ROBBANÁSVESZÉLYES POR LEHET JELEN. A LÁMPÁT CSAK A GYÁRTÓ ÁLTAL ENGEDÉLYEZETT SZERVIZKÖZPONTOKBAN SZABAD KICSERÉLNI. A TÁPKÁBELT SÉRÜLÉS ESETÉN KIZÁRÓLAG A GYÁRTÓ ÁLTAL JÓVÁH-

AGYOTT SZERVIZKÖZPONTOKBAN LEHET KICSERÉLNI.

Minden további konzultációhoz őrizze meg a jótállást, az értékesítési bizonylatot és a használati útmutatót. A csomagolás eltávolítása után ellenőrizze, hogy a készülék sértetlen-e, látható sérülések esetén ne használja, és forduljon képzett szakemberhez. Ne hagyja a csomagolást gyermekek számára elérhető helyen, és ne használja játékként: ez egy elektromos készülék, és ekként kell kezelni. A készülék csatlakoztatása előtt ellenőrizze, hogy az aljzat feszültsége megegyezik-e az adattáblán szereplő adatokkal. Ha a csatlakozó és az aljzat nem kompatibilis egymással, akkor cseréltesse ki az aljzattal egy szakemberrel a megfelelő típusúra. Ne használjon olyan adaptereket vagy hosszabbítókat, amelyek nem felelnek meg a hatályos biztonsági előírásoknak, vagy amelyek meghaladják az elektromos határértékeket. Csatlakoztassa le a készüléket a hálózatról, ha nem használja, és ellenőrizze, hogy ki van-e kapcsolva. A

csatlakozót ne a tápkábelt vagy magát a készüléket megrántva húzza ki a csatlakozóaljzatból.

Minden elektromos készülék használata bizonyos alapvető szabályok betartását igényli, különösen: a készüléket ne érintse meg nedves kézzel; ne használja a készüléket mezítláb; ne tegye ki a készüléket légköri hatásoknak (eső, napsütés); ne tegye ki ütésnek.

Ha hibát vagy rendellenességet észlel a készülékben, azonnal húzza ki a csatlakozót, ne érjen hozzá, és vegye fel a kapcsolatot egy hivatalos szervizközponttal. Ha úgy dönt, hogy nem használja az ilyen típusú gépet, akkor működésképtelenné kell tennie a tápkábel levágásával, természetesen azután, hogy kihúzta a hálózati aljzatból. A tápkábelt sérülés esetén kizárólag a gyártó által jóváhagyott szervizközpontokban lehet kicserélni. A készüléket háztartási környezetben való használatra tervezték és erre a célra készült; ezért minden egyéb felhasználási mód nem megfelelőnek, és ezáltal veszély-

esnek minősül. A készüléket ne használja kültéren. A készüléket biztonsági okokból nem szabad szétszerelni. Csak eredeti tartozékokat használjon, hogy ne veszélyeztesse a készülék funkcionalitását.

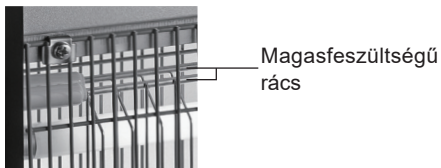
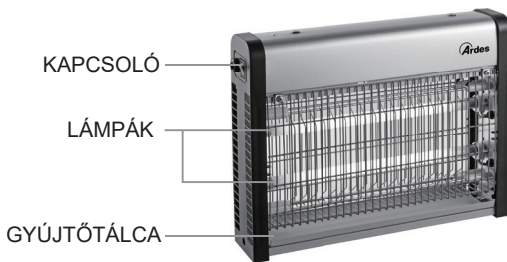
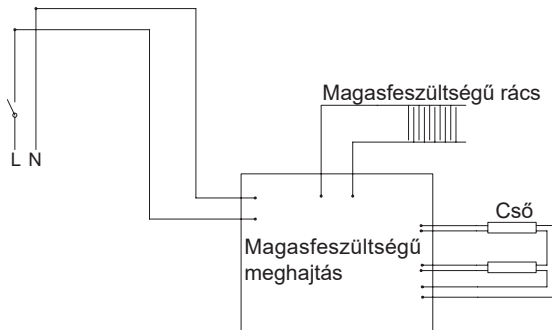
**NE HELYEZZEN BE FÉMTÁRGYAKAT
A KÜLSŐ VÉDŐRÁCSON KERESZTÜL.**



**MAGAS
FESZÜLTSG**



Műszaki adatok



Használati utasítás

Az ökológiai szúnyogháló speciális, teljesen ártalmatlan aktin fényt bocsát ki, amely vonzza a rovarokat, a belső elektromos rács pedig áramütéssel semmisíti meg őket. A rovarcsapda kizárólag beltéri használatra készült, és olyan helyiségekben nem alkalmazható, amelyekben gyúlékony anyagok találhatók (például istállókban, pajtákban). Helyezze a készüléket sík, stabil felületre legalább 2 méterre az emberektől. Ne irányítsa a lámpákat az ajtók, ablakok vagy egyéb nyílások felé, hogy elkerülje más nem kívánt rovarok vonzását.

Csatlakoztassa a tápkábelt az aljzathoz, és kapcsolja be a terméket a kapcsoló megnyomásával (O=ki; I=be).

A hatásos rovarirtás érdekében hagyja bekapcsolva a készüléket éjszakára. Mindig kapcsolja ki a rovarölőt, és húzza ki a hálózati kábelt, ha nem használja.

Karbantartás

Tisztítási és karbantartási műveletek elvégzése előtt húzza ki a csatlakozót az aljzathoz. A készülék hatékonyságának megőrzése érdekében tanácsos 12/18 havonta cserélni az aktin izzót. A lámpa azonos előírásokkal rendelkező termékkel történő cseréjével kapcsolatban forduljon egy hivatalos szervizközponthoz. A tisztítás megkezdése előtt húzza ki a készüléket. Az elektromos rács tisztításához használja a kis kefét, míg a külső rácshoz egy puha, enyhén nedves ruhát. A rovargyűjtő tálca tisztításához mosószer alapú zsírtalanító terméket használjon. Ezt a műveletet kb. 15 naponta végezze el. A készülék tisztításához ne használjon benzint, alkoholt, rovarirtót vagy más vegyszert. A terméket puha, nedves ruhával kell tisztítani. Ne használjon semmilyen anyagot, folyadékot vagy túl nedves ruhát; a készülékbe való beszívargás helyrehozhatatlan károkat okozhat. **A KÉSZÜLÉKET SOHA NE MERÍTSE VÍZ ALÁ.**

GARANCIA

Feltételek

A garancia 24 hónapig érvényes.

Ez a garancia kizárólag megfelelően kitöltve, a vásárlást igazoló nyugtával együtt benyújtva érvényes, amely nyugtán szerepelnie kell a vásárlás dátumának.

A garancia a készüléket alkotó azon alkatrészek cseréjére vagy javítására vonatkozik, amelyek gyártási hibából adódóan már a forrásnál hibásak voltak.

A garancia lejártát követően a készüléket díj ellenében javítjuk. A gyártó nem vállal felelősséget azon személyi vagy állati sérülésekért vagy anyagi károkért, amelyeket a készülék helytelen használata vagy a használati útmutatóban szereplő utasítások be nem tartása eredményezett.

Korlátozások

A jelen garancia alapján fennálló összes jog elveszik és a részünkről fennálló felelősség megszűnik, ha a készüléket:

- engedéllyel nem rendelkező személy nem megfelelően kezeli
- nem megfelelően, használják, tárolják vagy szállítják.

A garancia nem terjed ki a készülék külső sérüléseire, vagy bármilyen egyébre, ami nem akadályozza a szabályos működést.

Amennyiben az anyagok kiválasztása és a termék előállítása során tanúsított körültekintésünk ellenére bármilyen hibát talál, illetve ha információra vagy tanácsra van szüksége, akkor kérjük, forduljon a helyi kereskedőhöz



FELHASZNÁLÓI INFORMÁCIÓK

„Az elektromos és elektronikus hulladékokról szóló 2012/19 / EU irányelv (WEEE) végrehajtása”, amely a veszélyes anyagok elektromos és elektronikus berendezésekben való csökkentett felhasználására, valamint a hulladék ártalmatlanítására vonatkozik.

A készüléken vagy annak csomagolásán található áthúzott szemetes szimbólum azt jelenti, hogy a terméket élettartama végén a többi hulladéktól elkülönítve kell ártalmatlanítani.

A felhasználónak ezért a szétszerelt berendezéseket el kell szállítania egy elektromos és elektronikus hulladékok gyűjtésére szolgáló megfelelő központba, vagy vissza kell szolgáltatnia azokat a kereskedőnek új, azonos számú és azonos típusú készülékek vásárlása esetén. A berendezéseknek a későbbi újrafeldolgozás, kezelés vagy környezetbarát ártalmatlanítás céljából történő megfelelő elkülönített gyűjtése hozzájárul a környezet és az emberi egészség károsodásának megelőzéséhez, és ösztönzi a berendezést alkotó anyagok újrahasználatát és/vagy újrahasznosítását.

Ha a terméket a felhasználó nem megfelelően ártalmatlanítja, az a hatályos jogszabályoknak megfelelő közigazgatási bírság kiszabását eredményezi.

WARNINGS.

ATTENTION : CAREFULLY READ THE INSTRUCTIONS CONTAINED IN THIS MANUAL AS THEY PROVIDE IMPORTANT INFORMATION REGARDING THE SAFETY OF INSTALLATION, USE AND MAINTENANCE. IMPORTANT INSTRUCTIONS TO KEEP FOR FUTURE REFERENCE.

THIS APPLIANCE MAY BE USED BY CHILDREN FROM 8 YEARS UP AND BY PERSONS WITH REDUCED PHYSICAL, SENSORY OR MENTAL CAPACITY OR LACK OF EXPERIENCE OR KNOWLEDGE PROVIDED THAT GOOD MONITORING IS ENSURED OR THEY HAVE RECEIVED INSTRUCTIONS REGARDING THE SAFE USE OF THE APPLIANCE AND THEY HAVE UNDERSTOOD THE RELATED RISKS. CHILDREN SHOULD NOT PLAY WITH THE APPLIANCE. CLEANING AND MAINTENANCE MUST NOT BE CARRIED OUT BY UNATTENDED CHILDREN.

THE APPLIANCE IS INTENDED FOR INTERNAL USE ONLY, DO NOT USE OUT-

DOORS. THE APPLIANCE MUST BE TAKEN OUT OF THE REACH OF CHILDREN. THE APPLIANCE MUST NOT BE USED INSIDE BARN, STABLES AND SIMILAR ENVIRONMENTS. THE APPLIANCE MUST NOT BE USED IN ENVIRONMENTS WHERE FLAMMABLE FUMES OR EXPLOSIVE POWDERS MAY BE PRESENT. THE LAMP MAY ONLY BE REPLACED AT SERVICE CENTERS AUTHORIZED BY THE MANUFACTURER. IF THE POWER CORD IS DAMAGED, IT MAY ONLY BE REPLACED AT SERVICE CENTRES AUTHORIZED BY THE MANUFACTURER.

Keep your warranty, the sales receipt and the instruction manual for each further consultation. After removing the packaging, make sure that the appliance is intact and in case of visible damage do not use it and consult a qualified professional. Do not leave packaging within the reach of children, or use it as a toy: it is an electrical appliance and must be considered as such. Before connecting the appliance, make sure that the

voltage in the socket is the same as indicated in the nameplate data. In the event that the plug and socket are not compatible, have the socket replaced with one of suitable type by a qualified professional. Do not use adapters or extension cords that do not comply with the safety standards in force, or that exceed the flow limits in current value. Disconnect the appliance from the mains when not in use and make sure it is turned off. Do not pull the power cord or the appliance itself to remove the plug from the socket.

The use of any electrical appliance requires the observance of certain fundamental rules, in particular: do not touch the appliance with wet or damp hands; do not use the appliance with bare feet; do not leave the appliance exposed to atmospheric agents (rain, sun); do not subject it to shocks.

If there is a fault or abnormality in the appliance, immediately remove the plug, do not touch it and contact an authorized service centre. If you decide not to use this type of machine, you should make it inoperative by cutting the

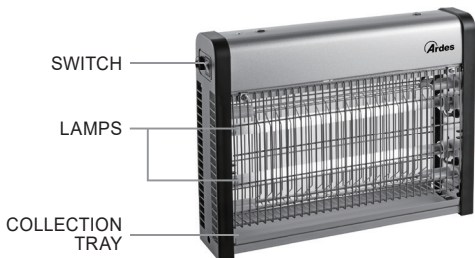
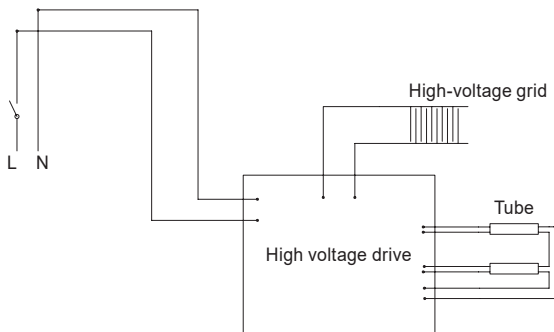
power cord, after disconnecting it from the power outlet, of course. If the power cord is damaged, it may only be replaced at service centers authorized by the manufacturer. The appliance was built and designed for use in domestic environments; therefore any other use is considered improper and therefore dangerous. Do not use the appliance outdoors. For safety reasons, the appliance cannot be disassembled. In order to avoid compromising the functionality of the appliance, use only original accessories.

DO NOT PUT ANY METALLIC OBJECTS THROUGH THE EXTERNAL GRID OF PROTECTION.



Technical data: see the rating label on the appliance.

Technical informations



Instructions for use

Ecological mosquito net has a special actinic light, completely harmless, attracting insects which are electrocuted when they touch the internal electrical grid. The insect killer is for internal use only, and not for places with inflammable materials (such as stables, barns).

Place the appliance on a flat, stable surface at least 2 meters away from people to prevent insects from making disturbing noise before being captured. It is better to avoid turning the lamp in the direction of doors, windows or other openings to the outside so as to avoid attracting other unwanted insects.

Connect the power cable to the power socket and turn the product on by pressing the switch (O=off; I=on).

Keep the appliance on during the night to exert a real disinfestations of the insects. Always turn the insect killer off and disconnect it from the power cable when not using.

Maintenance

Disconnect the plug from the power socket before carrying out any cleaning and maintenance operations. It is advisable, in order to preserve the efficiency of the appliance, to replace the actinic lamp every 12/18 months. To replace the lamp with a product with the same specifications, contact an authorized service centre. Disconnect the appliance before carrying out cleaning. For the cleaning of the electrified grid use the small brush, while for the external grid use a soft, slightly damp cloth. For the cleaning of the insect-collecting tray use a detergent-based degreasing product. Carry out this operation approximately every 15 days. Do not use petrol, alcohol, insecticide or any other chemical product to clean the appliance. When cleaning the product, this must be carried out with a soft, damp cloth. Do not use any substances, liquids or excessively wet cloths; in the case of any infiltration into the appliance, it could cause irreparable damage.

NEVER IMMERSER THE APPLIANCE IN WATER.

GUARANTEE

Terms and Conditions

The guarantee is valid for 24 months.

This guarantee applies only if it has been duly filled in and is submitted with the receipt showing the date of purchase.

The guarantee covers the replacement or repair of parts making up the appliance which were faulty at source due to manufacturing faults.

After the guarantee has expired, the appliance will be repaired against payment.

The manufacturer declines any responsibility for damage to persons, animals or property due to misuse of the appliance and failure to observe the directions contained in the instructions.

Limits

All rights under this guarantee and any responsibility on our part will be voided if the appliance has been:

- mishandled by unauthorized persons
- improperly used, stored or transported.

The guarantee does not cover damage to the outward appearance or any other that does not prevent regular operation.

If any faults should be found despite the care taken in selecting the materials and in creating the product, or if any information or advice are required, please contact your local dealer.



USER INFORMATION

"Implementation of Directive 2012/19/EU on Waste Electrical and Electronic Equipment (WEEE)", pertaining to reduced use of hazardous substances in electrical and electronic equipment, as well as to waste disposal".

The symbol of the crossed-out wheeled bin on the equipment or on its packaging indicates that the product must be disposed of separately from other waste at the end of its service life.

The user must therefore take the dismissed equipment to suitable separate collection centres for electrical and electronic waste, or return it to the dealer in case they purchase a new device of equivalent type, at a one-to-one-ratio.

Suitable segregated collection of the equipment for subsequent recycling, treatment or environmentally-friendly disposal helps prevent damage to the environment and to human health, and encourages the re-use and/or recycling of the materials that make up the equipment.

Abusive disposal of the product by the user shall result in the application of administrative fines in accordance with the laws in force.

Importőr:
MULTIKOMPLEX BUDAPEST KFT.
A páraelszívók szakértője... 1995 óta

H-1211 Budapest Mansfeld Péter utca 27.
(Volt Bajáki Ferenc utca)

tel.: +(36-1) 427 0325, +(36-1) 427-0326;
fax: +(36-1) 427 0327

www.multikomplex.hu

The logo for Ardes features the word "Ardes" in a bold, sans-serif font. A thick black arc is positioned above the letter 'A', starting from the left and curving over the top of the letter.

Poly Pool S.p.A. Via Sottocorna, 21/B
24020 Parre (Bergamo) - Italy
Tel. +39 035 4104000 r.a. - Fax +39 035 702716
<http://www.ardes.it> - e-mail: polypool@polypool.it

KÍNÁBAN KÉSZÜLT.