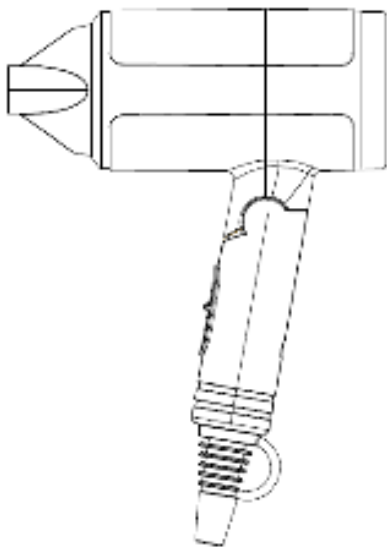




**(IT) ISTRUZIONI PER L'USO**  
**(EN) INSTRUCTIONS FOR USE**  
**(FR) MODE D'EMPLOI**  
**(DE) GEBRAUCHSANWEISUNG**  
**(ES) INSTRUCCIONES PARA EL USO**  
**(HU) HASZNÁLATI ÚTMUTATÓ**  
**(RO) INSTRUCȚIUNI DE UTILIZARE**

## **ARPHON01**

**(IT) ASCIUGACAPELLI**  
**(EN) HAIRDRYER**  
**(FR) SÉCHOIR À CHEVEUX**  
**(DE) HAARTROCKNER**  
**(ES) SECADOR DE PELO**  
**(HU) HAJSZÁRÍTÓ**  
**(RO) USCĂTOR DE PĂR**



# Avvertenze

IT

---

Il presente apparecchio può essere utilizzato dai bambini a partire da 8 anni di età e da persone dalle ridotte capacità fisiche, sensoriali o mentali, oppure con mancanza di esperienza e di conoscenza se si trovano sotto adeguata sorveglianza, oppure se sono stati istruiti circa l'uso dell'apparecchio in modo sicuro e se si rendono conto dei pericoli correlati.

I bambini non devono giocare con l'apparecchio.

Le operazioni di pulizia e di manutenzione non devono essere effettuate dai bambini senza sorveglianza.

– quando si utilizza l'asciugacapelli in un bagno, bisogna staccare la spina dopo l'uso poiché la prossimità con l'acqua costituisce un rischio anche se l'asciugacapelli è spento.

Per una maggior protezione, si consiglia l'installazione di un dispositivo a corrente differenziale nel circuito elettrico che alimenta il bagno che abbia una corrente differenziale di funzionamento nominale non superiore a 30 mA. È opportuno chiedere consigli all'installatore.



**Non utilizzare nella vasca da bagno o nella doccia.**

**ATTENZIONE:** Non utilizzare questo apparecchio vicino a vasche da bagno, docce, lavandini né altri recipienti che contengono acqua.

**Se il cavo di alimentazione dovesse essere danneggiato, deve essere sostituito solamente presso i centri di assistenza autorizzati dal costruttore, in modo da prevenire ogni rischio.**

**ATTENZIONE : Leggere attentamente le avvertenze contenute nel seguente libretto in quanto forniscono importanti indicazioni riguardanti la sicurezza di installazione, d'uso e di manutenzione. Istruzioni importanti da conservare per ulteriori consultazioni.**

Conservare la garanzia, lo scontrino fiscale e il libretto istruzioni per ogni ulteriore consultazione.

Dopo aver tolto l'imballaggio assicurarsi dell'integrità dell'apparecchio e in caso di visibili danneggiamenti non utilizzarlo e rivolgersi a personale professionalmente qualificato.

Non lasciare parti dell'imballo alla portata dei bambini, né utilizzarlo come gioco: è un apparecchio elettrico e come tale va considerato.

Prima di collegare l'apparecchio, assicurarsi che la tensione presente nella presa di corrente, corrisponda a quella indicata nei dati di targa.

Nel caso in cui la spina e la presa non siano compatibili, far sostituire la presa con un tipo adatto da personale professionalmente qualificato.

Non utilizzare adattatori o prolunghes che non siano rispondenti alle vigenti normative di sicurezza o che superino i limiti delle portate in valore della corrente.

Staccare l'apparecchio dalla rete di alimentazione quando non è utilizzato e assicurarsi che l'interruttore sia nella posizione di spento (0).

Non tirare il cavo di alimentazione o l'apparecchio stesso per staccare la spina dalla presa di corrente.

L'uso di un qualsiasi apparecchio elettrico comporta l'osservanza di alcune regole fondamentali, in particolare:

- Non toccare l'apparecchio con mani bagnate o umide.
- Non lasciare l'apparecchio esposto ad agenti atmosferici (pioggia, sole).
- Non sottoporlo ad urti.

Nel qualcaso si decida di non utilizzare più questo tipo di apparecchio, è opportuno renderlo inoperante, tagliando il cavo di alimentazione, ovviamente dopo averlo disinserito dalla presa di corrente.

Per evitare surriscaldamenti pericolosi si raccomanda di svolgere per tutta la sua lunghezza il cavo di alimentazione.

Per motivi di sicurezza l'apparecchio non può essere smontato.

Non posizionare direttamente l'apparecchio su qualsiasi tipo di superficie quando è caldo.

La superficie dell'apparecchio vicina alla bocca di emissione dell'aria potrebbe essere calda.

Non toccarla con le mani non avvicinarla agli occhi.

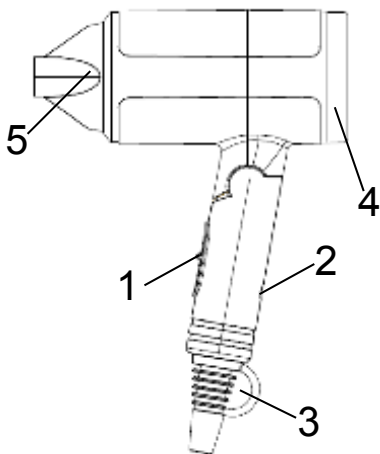
Usare l'impugnatura.

Non ostruire le prese d'aria e tenerle pulite da polvere e capelli.

Non utilizzare spray per capelli mentre l'apparecchio e' in funzione.

- 1 - Interruttore
- 2 - Interruttore per doppia tensione
- 3 - Gancio
- 4 - Filtro di aspirazione
- 5 - Concentratore d'aria

Dati di targa indicati sull'apparecchio.



## Istruzioni d'uso

**ATTENZIONE!** Prima di collegare l'apparecchio, impostare il selettore (2) sul valore di tensione corrispondente a quello presente nella presa di corrente (120V o 230V).

Interruttore per la regolazione del getto d'aria (1):

2	1	0
Getto d'aria forte Temperatura alta	Getto d'aria medio Temperatura media	OFF Apparecchio spento

Per spegnere l'apparecchio, impostare l'interruttore per la regolazione del getto d'aria in posizione "0".

Disinserire la spina dalla presa di corrente dopo l'uso.

**ATTENZIONE:**

- LASCIARE RAFFREDDARE L'APPARECCHIO PRIMA DI RIPORLO;
- NON AVVOLGERE IL CAVO INTORNO ALL'APPARECCHIO.

## Manutenzione

IT

**Prima di eseguire qualsiasi operazione di pulizia e manutenzione, spegnere l'apparecchio, scollegarlo dall'alimentazione e lasciarlo raffreddare.**

Per la pulizia dell'apparecchio utilizzare un panno morbido leggermente umido.

Non utilizzare assolutamente prodotti abrasivi o solventi chimici.

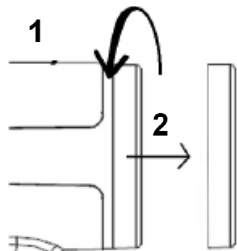
Mantenere l'apparecchio asciutto.

**NON IMMERGERE MAI L'APPARECCHIO IN ACQUA.**

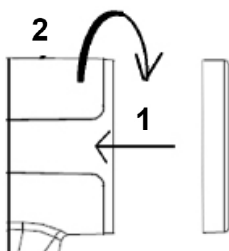
**Pulizia del filtro di aspirazione:**

Assicurarsi che l'apparecchio sia spento e la spina di corrente disinserita. Rimuovere il filtro (Fig. A) e lavarlo solo con acqua.

Dopo averlo attentamente asciugato rimontarlo correttamente (Fig. B).



**FIG. A**



**FIG. B**



## INFORMAZIONE AGLI UTENTI

Informazione agli utenti: ai sensi dell'art. 26 del Decreto Legislativo 14 marzo 2014, n. 49 "Attuazione della direttiva 2012/19/UE sui rifiuti di apparecchiature elettriche ed elettroniche (RAEE)".

Il simbolo del cassonetto barrato riportato sull'apparecchiatura o sulla sua confezione indica che il prodotto alla fine della propria vita utile deve essere raccolto separatamente dagli altri rifiuti. L'utente dovrà, pertanto, conferire l'apparecchiatura giunta a fine vita agli idonei centri comunali di raccolta differenziata dei rifiuti elettrotecnici ed elettronici. In alternativa alla gestione autonoma è possibile consegnare l'apparecchiatura che si desidera smaltire al rivenditore, al momento dell'acquisto di una nuova apparecchiatura di tipo equivalente. Presso i rivenditori di prodotti elettronici con superficie di vendita di almeno 400 m<sup>2</sup> è inoltre possibile consegnare gratuitamente, senza obbligo di acquisto, i prodotti elettronici da smaltire con dimensioni inferiori a 25 cm. L'adeguata raccolta differenziata per l'avvio successivo dell'apparecchiatura dismessa al riciclaggio, al trattamento e allo smaltimento ambientalmente compatibile contribuisce ad evitare possibili effetti negativi sull'ambiente e sulla salute e favorisce il reimpiego e/o riciclo dei materiali di cui è composta l'apparecchiatura.

# GARANZIA

## Condizioni

### La garanzia ha validità 24 mesi dalla data d'acquisto.

La presente garanzia è valida solo se viene correttamente compilata ed accompagnata dallo scontrino fiscale che ne prova la data di acquisto.

L'apparecchio deve essere consegnato esclusivamente presso un nostro Centro Assistenza autorizzato.

Per garanzia si intende la sostituzione o la riparazione dei componenti dell'apparecchio che risultano difettosi all'origine per vizi di fabbricazione.

Viene comunque garantita l'assistenza (a pagamento) anche a prodotti fuori garanzia.

Il consumatore è titolare dei diritti applicabili dalla legislazione nazionale disciplinante la vendita dei beni di consumo; questa garanzia lascia inpregiudicati tali diritti.

La Casa costruttrice declina ogni responsabilità per eventuali danni a persone, animali o cose, conseguenti ad uso improprio dell'apparecchio e alla mancata osservanza delle prescrizioni indicate nell'apposito libretto istruzioni.

## Limitazioni

Ogni diritto di garanzia e ogni nostra responsabilità decadono se l'apparecchio è stato:

- Manomesso da parte di personale non autorizzato.

- Impiegato, conservato o trasportato in modo improprio.

Sono comunque escluse dalla garanzia le perdite di prestazioni estetiche o tali da non compromettere la sostanza delle funzioni.

Se nonostante la cura nella selezione dei materiali e l'impegno nella realizzazione del prodotto che Lei ha appena acquistato si dovessero riscontrare dei difetti, o qualora avesse bisogno di informazioni, Vi consigliamo di telefonare al rivenditore di zona.

# Warnings

GB

---

This unit can be used by children aged 8 and above and individuals with reduced physical, sensory or mental capacity, or lack of experience or knowledge, if they are provided with adequate supervision or have received instructions regarding the use of safety equipment and that they understand the risks related.

Children must not play with the unit. Cleaning and maintenance should not be carried out by children without supervision.

- When using hairdryers in the bathroom, you need to disconnect the plug after use since having water nearby poses a risk, even with the hairdryer off.

- For greater safety, we recommend that installing a differential current device with a rated differential current no greater than 30 mA in the bathroom's power supply.

Consult your electrician for further information.





**Do not use this appliance while bathing or in a shower.**

**WARNING: Do not use this appliance near bathtubs, showers, basins or other vessels containing water.**

**If the power cable gets damaged, it has to be replaced only at a service centre approved by the manufacturer in order to prevent any risks.**

**ATTENTION : read this booklet carefully it contains important instructions for a safe installation, use and maintenance. Important instructions to be kept for future reference.**

Keep handy the guarantee, receipt of payment and these instructions for future use and reference.

After removing the packaging, check the appliance for any signs of damage.

In case of visible damage, do not use it and contact a qualified technician. Keep all parts of the packaging out of the reach of children. This appliance is not a children's toy: it is an electrical device and must be treated with the necessary caution.

Before connecting the appliance, make sure that the power supply voltage matches the indication on the data plate.

If the plug and socket are not compatible, replace the socket with a suitable type, applying to skilled people.

Do not use adapters or extension cables which do not meet current safety standards or that exceed the current carrying capacity limits.

When you don't use the appliance disconnect it from the power supply and assure that the interruptor is off (position 0).

Do not tug on the power cable or the appliance itself to remove the plug from the socket.

The use of any electrical appliance requires to respect of basic rules, namely:

- Never touch the appliance with wet or humid hands.
- Do not leave the appliance exposed to weathering (rain, sunlight).
- Do not subject it to rough handling.

The power cable should be extended to its full length to avoid over heating.

In case of a breakdown or malfunctioning of the appliance, disconnect it at once.

Do not attempt to repair it, but take it to a service centre approved by the manufacturer.

If you decide not to use this appliance any longer, disable it by cutting the power cable - of course, after disconnecting it from the socket.

For safety reasons, the appliance should never be opened.

When is hot ,do not place the appliance directly upon any kind of surface.

The surface of the appliance surrounding the air outlet mouth may be hot.

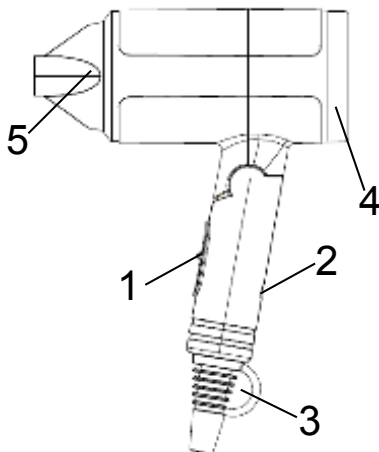
Do not touch it or bring it close to your eyes. Always use the handle.

Do not obstruct the air inlets and keep them free of dust and hair.

Do not use hairspray while the appliance is in use.

- 1 - Switch
- 2 - Dual voltage switch
- 3 - Hook
- 4 - Suction filter
- 5 - Center of air

Technical data indicated on the appliance.



## Instructions for use

**WARNING!** Before connecting the appliance, set the dual voltage switch (2) to the value that matches the power supply voltage (120V or 230V).

Air flow switch (1):

2	1	0
Strong air flow High temperature	Medium air flow Medium temperature	OFF

To switch off the appliance, set the Air Flow Switch to "0".  
Disconnect the plug after use.

**WARNING:**

- **Let the appliance cool down before storing it.**
- **Do not wrap the power cord around the appliance.**

## Maintenance

GB

---

**Disconnect the plug from the socket and let the appliance cool down well before cleaning it.**

In order to clean the appliance, use a soft or slight damp cloth.

Never use abrasive products or chemical solvents.

Attention: keep dry the appliance.

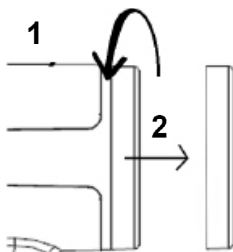
**NEVER DIP THE APPLIANCE INTO THE WATER.**

**Cleaning the air inlet filter:**

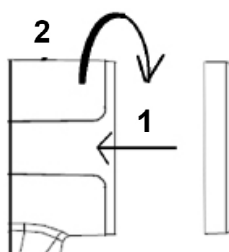
Make sure that the appliance is switched off and unplugged.

Remove the filter (Fig. A) and wash it with water only.

After carefully drying the filter, replace it correctly (Fig. B).



**FIG. A**



**FIG. B**



## USER INFORMATION

“Implementation of Directive 2012/19/EU on Waste Electrical and Electronic Equipment (WEEE)”, pertaining to reduced use of hazardous substances in electrical and electronic equipment, as well as to waste disposal.

The symbol of the crossed-out wheellie bin on the equipment or on its packaging indicates that the product must be disposed of separately from other waste at the end of its service life.

The user must therefore take the dismissed equipment to suitable separate collection centres for electrical and electronic waste.

For more details, please contact the appropriate local authority.

Suitable segregated collection of the equipment for subsequent recycling, treatment or environmentally-friendly disposal helps prevent damage to the environment and to human health, and encourages the re-use and/or recycling of the materials that make up the equipment.

Abusive disposal of the product by the user shall result in the application of administrative fines in accordance with the laws in force.

## GUARANTEE

### Terms and Conditions

**The guarantee is valid for 24 months.**

This guarantee applies only if it has been duly filled in and is submitted with the receipt showing the date of purchase.

The guarantee covers the replacement or repair of parts making up the appliance which were faulty at source due to manufacturing faults.

After the guarantee has expired, the appliance will be repaired against payment.

The manufacturer declines any responsibility for damage to persons, animals or property due to misuse of the appliance and failure to observe the directions contained in the instructions.

### Limits

All rights under this guarantee and any responsibility on our part will be voided if the appliance has been:

- mishandled by unauthorized persons
- improperly used, stored or transported.

The guarantee does not cover damage to the outward appearance or any other that does not prevent regular operation.

If any faults should be found despite the care taken in selecting the materials and in creating the product, or if any information or advice are required, please contact your local dealer.

# Avvertissements

FR

---

Et appareil peut être utilisé par les enfants de plus de 8 ans et par les personnes aux capacités physiques, sensorielles ou mentales réduites ou n'ayant pas suffisamment d'expérience ou de connaissance à condition que ces derniers soient surveillés ou bien qu'ils aient reçus des instructions sur l'utilisation en toute sécurité de l'appareilet qu'ils aient compris les dangers liés à l'utilisation de l'appareil. Les enfants ne doivent pas jouer avec l'appareil.

Les opérations de nettoyage et d'entretien ne doivent pas être effectuées par des enfants sans surveillance.

- Après avoir utilisé un sèche-cheveux dans une salle de bain, il faut retirer la fiche car la proximité de l'eau représente un risque même si le sèche-cheveux est éteint.

- Afin d'assurer une meilleure protection, nous conseillons d'installer sur le circuit électrique qui alimente la salle de bains un dispositif à courant différentiel dont le courant différentiel nominal de fonctionnement ne sera pas supérieur à 30 mA.

Demandez à votre installateur un conseil à ce propos.



**Ne pas utiliser dans le baignoire et dans le douche.**

**ATTENTION: Ne pas utiliser l'appareil voisin à baignoire, douche, évier ou récipients avec de l'eau.**

**Si le câble d'alimentation devait être endommagé, il faut le remplacer uniquement auprès des centres d'assistance autorisés par le constructeur, afin de prévenir chaque risque.**

**ATTENTION : lire soigneusement les avertissements contenus dans le mode d'emploi qui fournit des indications importantes concernant la sécurité de l'installation, d'usage et d'entretien.**

**Instructions importantes à conserver pour tout autre consultation.**

Conservez la garantie, le ticket de caisse et le mode d'emploi pour tout autre consultation.

Après le déballage, vérifiez l'intégrité de l'appareil. En cas de dommage, n'utilisez pas l'appareil et appelez subitement le personnel qualifié.

Ne laissez jamais les parties de l'emballage auprès des enfants, ne les utilisez pas en tant que jouets: il s'agit d'un appareil électrique, il ne doit pas être utilisé autrement.

Avant de brancher l'appareil, vérifiez si la tension de la prise de courant correspond à celle qui est indiquée sur la plaque.

Si la fiche et la prise ne sont pas compatibles, faites remplacer la prise avec un type adéquat par un personnel qualifié. N'utilisez pas adaptateurs ou rallonges non conformes aux normes de sécurité ou qui dépassent les limites des débits en valeur du courant.

Débranchez toujours l'appareil du réseau de l'alimentation après son utilisation.

Positionnez l'interrupteur sur "éteint"(0).

Ne tirez pas le câble d'alimentation ou l'appareil pour extraire la fiche de la prise de courant.

L'utilisation de tout appareil électrique demande le respect de quelques règles fondamentales, en particulier:

- Ne pas toucher l'appareil avec les mains mouillées ou humides.
- Ne pas soumettre l'appareil aux agents atmosphériques (pluie, soleil).
- Éviter tout type de choc.

Dans le cas de défaut ou de mauvais fonctionnement, débranchez immédiatement l'appareil qui risque d'être endommagé davantage, et adressez-vous au Service Après-Vente autorisé.

Si vous décidez de ne pas utiliser l'appareil, il est nécessaire de le rendre inopérant en coupant le câble d'alimentation après l'avoir débranché.

Il est conseillé de dérouler complètement le câble d'alimentation dans toute sa longueur, en évitant ainsi des éventuelles surchauffes.

Pour des raisons de sécurité, n'ouvrez pas l'appareil.

Ne pas reposer l'appareil chaud directement sur des surfaces.

La superficie de l'appareil à proximité de la bouche d'émission de l'air pourrait être chaude. Ne pas la toucher des mains et ne pas l'approcher des yeux. Utiliser le manche.

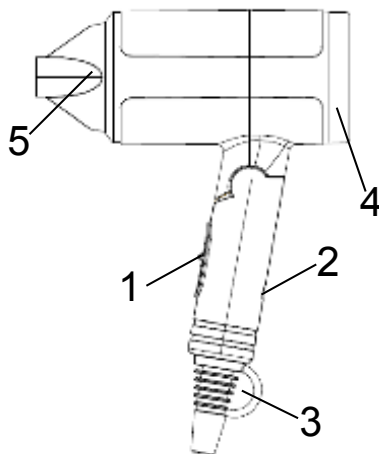
Ne pas boucher les prises d'air et veiller à ce qu'elles soient toujours propres, sans poussière ni cheveux.

Ne pas utiliser de sprays pour les cheveux lorsque l'appareil est en marche.



- 1 - Commutateur
- 2 - Commutateur à double tension
- 3 - Crochet
- 4 - Filtre d'aspiration
- 5 - Centre d'air

Dates techniques indiqués sur l'appareil.



## Mode d'emploi

**AVERTISSEMENT !** Avant de brancher l'appareil, réglez le commutateur à double tension (2) sur la valeur correspondant à la tension d'alimentation (120V ou 230V).

Interrupteur vitesse (1):

2	1	0
Flux d'air élevé Température élevée	Flux d'air moyen Température moyenne	ARRÊT

Pour éteindre l'appareil, mettez le interrupteur vitesse su "0".  
Débranchez la fiche après utilisation.

**AVERTISSEMENT :**

- Laissez refroidir l'appareil avant de le ranger.
- N'enroulez pas le cordon d'alimentation autour de l'appareil.

## Entretien

FR

**Débranchez l'appareil et laissez refroidir avant d'effectuer toute opération de nettoyage.**

Pour le nettoyage de l'appareil, utilisez un chiffon légèrement humide.  
N'utiliser en aucun cas de produits abrasifs ou de solvants chimiques.  
Attention: Maintenir l'appareil sec.

**N'IMMERGEZ JAMAIS L'APPAREIL DANS L'EAU.**

**Nettoyage du filtre d'aspiration:**

S'assurer que l'appareil est éteint et que la fiche de branchement du cordon électrique est débranchée de la prise de courant.

Enlever le filtre (Fig. A) et le laver; utiliser exclusivement de l'eau claire.  
Après l'avoir séché correctement, le remettre bien en place (Fig. B)..

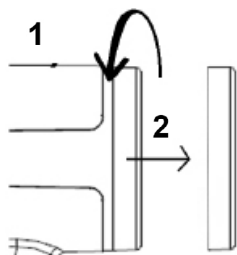


FIG. A

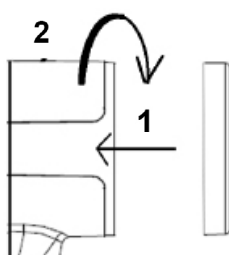


FIG. B

**INFORMATIONS POUR LES UTILISATEURS**

« Mise en oeuvre de la directive 2012/19/UE sur les déchets d'équipements électriques et électroniques (DEEE) », relative à la réduction de l'utilisation de substances dangereuses dans les appareils électriques et électroniques, ainsi qu'à l'élimination des déchets.

Le symbole de la poubelle sur roulettes barrée sur l'appareil ou sur son emballage indique que le produit doit être éliminé séparément des autres déchets à la fin de sa durée de vie. L'utilisateur doit donc apporter l'appareil à jeter à des centres de collecte séparés appropriés pour les déchets électriques et électroniques.

Pour plus de détails, veuillez contacter l'autorité locale spéciale. Une collecte séparée appropriée de l'appareil pour un recyclage, un traitement ou une élimination respectueuse de l'environnement permet d'éviter les dommages à l'environnement et à la santé humaine et encourage la réutilisation et/ou le recyclage des matériaux qui composent l'appareil.

L'élimination abusive du produit par l'utilisateur entraînera l'application d'amendes administratives conformément aux lois en vigueur.

**GARANTIE****Conditions**

**La garantie est valable 2 ans à partir de la date d'achat.**

Cette garantie n'est valable que si correctement remplie et accompagnée par le ticket de caisse prouvant le jour de l'achat.

Pour garantie, on entend le remplacement ou la réparation des composants de l'appareil défectueux à l'origine pour vice de fabrication.

Il est toutefois garantie l'assistance (payée) pour les articles hors garantie.

La Maison de construction dégage toute responsabilité en cas de dommages à personnes, animaux et choses, à la suite de l'utilisation impropre de l'appareil et à la non-observation des règles indiquées dans le mode d'emploi.

**Limitations**

Tout droit de garantie et toute notre responsabilité sont dérogés en cas de:

- dommages provoqués par personnel non autorisé.
- emploi, conservation ou transport non adéquats.

Ils sont toutefois exclus de la garantie les pertes de performances esthétiques ou telles qui ne compromettent pas le fonctionnement de l'appareil.

Si malgré le soin dans la sélection des matériaux et les efforts dans la réalisation du produit que vous venez d'acheter, vous remarquez des défauts ou si vous avez besoin de renseignements, nous vous prions de bien vouloir contacter le revendeur de votre zone.

# Anmerkungen

DE

Dieses gerät kann sowohl von kindern ab 8 jahren als auch von körperlich, sensorisch oder geistig eingeschränkten personen bzw. von personen ohne erfahrung oder ohne wissen genutzt werden, wenn sie von einer geschulten person beaufsichtigt werden oder wenn sie anweisungen zum sicheren einsatz des gerätes erhalten haben und wenn sie die entsprechenden gefahren verstanden haben. Kinder dürfen mit dem gerät nicht spielen.

Reinigungs- und wartungsarbeiten dürfen nur von kindern durchgeführt werden, wenn diese älter als 8 jahre sind und während der arbeiten beaufsichtigt werden

- Wenn der Haartrockner im Bad benutzt wird, nach der Verwendung den Stecker ziehen, da die Nähe zum Wasser eine Gefahr darstellt, auch wenn der Haartrockner ausgeschaltet ist.

- Um einen besseren Schutz zu gewährleisten, wird empfohlen im elektrischen Schaltkreis, der das Badezimmer speist, eine Differentialstromvorrichtung vorzusehen, deren Nenn-Differentialstrom beim Betrieb nicht höher als 30mA ist. Fragen Sie bei Ihrem Installateur diesbezüglich um Rat an.



**Nicht in der Badewanne und in der Dusche benutzen.**

**ACTHUNG: Das Gerät nicht in der Nähe von Badewanne, Dusche, Becken und Behälter mit Wasser benutzen.**

**Falls das Versorgungskabel beschädigt ist, dann darf dieses nur durch einen, vom Hersteller genehmigten, Kundendienst ausgetauscht werden, um jegliches Risiko vorzubeugen.**

**ACHTUNG : lesen Sie die in diesem Heftchen stehenden Anweisungen sorgfältig. Sie geben ihnen nützliche Hinweise hinsichtlich der Sicherheit des Gerätes, der Anwendung und der Instandhaltung. Wichtige Hinweise bitte aufbewahren für späteres Nachlesen.**

Garantiebescheinigung, fiskalische Quittung und Bedienungsanleitung für jede spätere Konsultation bitte aufbewahren.

Nach Entfernen der Verpackung vergewissere man sich der Integrität des Gerätes und sollte man bei dieser Überprüfung sichtbare Beschädigungen feststellen, das Gerät nicht benutzen und sich direkt an qualifiziertes Fachpersonal wenden.

Keinerlei Verpackungsteile für Kinder zugänglich zurücklassen, das Gerät auch nicht als ein Spielzeug verwenden: es ist ein Elektrogerät und als solches zu behandeln.

Bevor man das Gerät an die Netzspannung anschließt, stelle man sicher daß die an der Steckdose liegende Spannung auch derjenigen des Typenschildes des Gerätes entspricht.

Das Gerätes ist nicht mit Gleichstrom zu betrieben.

Diese Arbeit ist von einem qualifizierten Fachmann durchzuführen. Keine Adapter oder Verlängerungsschnuren verwenden die nicht den Forderungen der gegenwärtig geltenden Sicherheitsnormen genügen oder die die Stromgrenzwerte überschreiten.

Gerätes von Stromversorgungsnetz trennen wenn es nicht in Betrieb ist. Der Gebrauch irgendeines Elektrogerätes erfordert immer die Beachtung einiger grundlegenden Regeln und zwar insbesondere:

- Man darf niemals das Gerät mit nassen oder feuchten Händen berühren.
- Das Gerät nicht den Witterungseinflüssen ausgesetzt lassen (Regen, Sonnenstrahlung).

Sollten Sie sich dafür entscheiden diesen Gerät nicht mehr zu benutzen,so sind Sie angebracht, das Gerät durch Abschneiden des Netzkabels unbenutzbar zu machen,natürlich nach dessen Abtrennung von der Steckdose.

Um eventuelle Überhitzungen zu vermeiden, es ist empfohlen, das Netzkabel für seine ganze Länge abzuwickeln.

Aus Sicherheitsgründen darf das Gerät nicht geönet werden.

Heiß Gerät nicht direkt am Flächen lehnen.

Die Oberfläche des Gerätes könnte in der Nähe der Luftaustrittsöffnung heiß sein. Berühren Sie sie nicht mit den Händen und nähern Sie sie nicht den Augen. Verwenden Sie den griff.

Verschließen Sie nicht die Zuluftöffnungen und halten Sie sie von Staub und Haaren sauber.

Verwenden Sie kein Haarspray während das Gerät in Betrieb ist.

Aus Sicherheitsgründen darf das Gerät nicht geönet werden.

Heiß Gerät nicht direkt am Flächen lehnen.

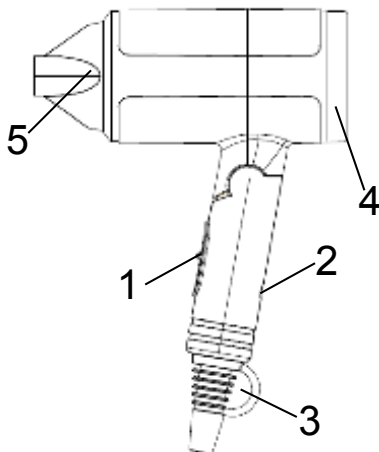
Die Oberfläche des Gerätes könnte in der Nähe der Luftaustrittsöffnung heiß sein. Berühren Sie sie nicht mit den Händen und nähern Sie sie nicht den Augen. Verwenden Sie den griff.

Verschließen Sie nicht die Zuluftöffnungen und halten Sie sie von Staub und Haaren sauber.

Verwenden Sie kein Haarspray während das Gerät in Betrieb ist.

- 1 - Schalter
- 2 - Zweispaltungsschalter
- 3 - Haken
- 4 - Saugfilter
- 5 - Zentrum der Luft

Technischen Daten auf dem Gerät geleiht.



## Gebrauchsanweisung

**WARNUNG!** Bevor Sie das Gerät anschließen, stellen Sie den Schalter für die Doppelspannung (2) auf den Wert ein, der der Netzspannung entspricht (120V oder 230V).

Gebälsekopf (1):

2	1	0
Starkes Gebläse Hohe Temperatur	Mittelstarkes Gebläse Mittelhohe Temperatur	AUS

Um das Gerät auszuschalten, stellen Sie den Gebläseknopf auf "0". Schalten Sie das Gerät nach dem Gebrauch aus und ziehen Sie den Stecker.

**WARNUNG!**

- Lassen Sie das Gerät abkühlen, bevor Sie es aufbewahren.
- Wickeln Sie das Netzkabel nicht um das Gerät.

## Wartung

DE

**Vor dem Reinigen des Gerätes hat man immer das Netzkabel aus der Steckdose herauszuziehen und Gerät völlig abkühlen lassen.**

Verwenden Sie zur Reinigung ein weiches, leicht angefeuchtetes Tuch. Verwenden Sie keinesfalls Scheuermittel oder chemische Lösungsmittel. Warnung: Artikel vor Nässe schützen.

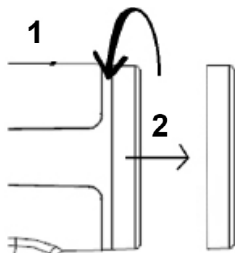
**NIEMALS DAS GERÄT INS WASSER TAUCHEN.**

**Reinigung des Ansaugfilters:**

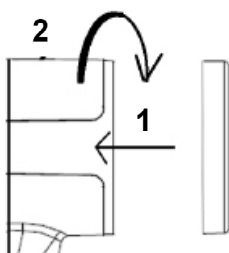
Prüfen Sie, ob das Gerät ausgeschaltet ist und der Stromstecker deaktiviert wurde.

Entfernen Sie den Filter (Fig. A) und spülen Sie ihn unter Wasser.

Nachdem Sie den Filter sorgfältig getrocknet haben, setzen Sie ihn wieder richtig ein (Fig. B).



**FIG. A**



**FIG. B**





## BENUTZERINFORMATIONEN

“Umsetzung der Richtlinie 2012/19/EU über Elektro- und Elektronik-Altgeräte (WEEE)” zur Verringerung der Verwendung gefährlicher Stoffe in Elektro- und Elektronikgeräten sowie zur Abfallentsorgung.

Das Symbol der durchgestrichenen Mülltonne auf dem Gerät oder seiner Verpackung weist darauf hin, dass das Produkt am Ende seiner Lebensdauer getrennt von anderen Abfällen entsorgt werden muss. Der Benutzer muss daher die ausgemusterten Geräte zu geeigneten getrennten Sammelstellen für Elektro- und Elektronikabfälle bringen. Für weitere Einzelheiten wenden Sie sich bitte an die zuständige lokale Behörde. Eine geeignete getrennte Sammlung der Geräte für das spätere Recycling, die Verarbeitung oder die umweltfreundliche Entsorgung trägt dazu bei, Schäden an der Umwelt und der menschlichen Gesundheit zu vermeiden, und fördert die Wiederverwendung und/oder das Recycling der Materialien, aus denen die Geräte bestehen. Eine widerrechtliche Entsorgung des Produkts durch den Benutzer hat die Anwendung von Verwaltungsstrafen gemäß den geltenden Gesetzen zur Folge.

# GARANTIESCHEIN

## Die Garantie dauert 24 Monate vom Einkaufsdatum.

Dieser Garantieschein hat nur Gültigkeit, wenn er ordnungsgemäß ausgefüllt und zusammen mit dem Kassenzettel vorgelegt wird.

Die Garantie umfasst den Ersatz oder die Reparatur aller Komponenten des Gerätes im Falle von Herstellungsfehlern.

Das Gerät wird ausschließlich nur von einem unserer autorisierten Kundendienststellen zurückgenommen.

Außerdem garantieren wir für fachgerechte Dienstleistung (gegen Bezahlung) auch außerhalb der Garantiezeit.

Die Herstellungsfirma lehnt jede Verantwortung hinsichtlich Schäden an Personen, Tieren oder Gegenständen ab, die durch unsachgemäße Benutzung des Geräts oder Nichtbefolgen der beiliegenden Bedienungsanleitung entstehen.

## Einschränkungen:

Der Garantieanspruch bzw. unsere Verantwortlichkeit erlischt, wenn das Gerät:

- von nicht autorisierten Personen demontiert wurde;
- in unsachgemäßer oder unnormaler Weise zum Einsatz kam, aufbewahrt oder transportiert wurde.

Weiterhin sind von der Garantie alle äußeren Abnutzungserscheinungen am Gerät, die die Funktion des Gerätes nicht beeinträchtigen, ausgeschlossen.

Sollten, trotz der Sorgfalt bei der Auswahl der Materialien und trotz der Bemühungen bei der Realisierung des Produktes, das Sie erst gerade erworben haben, Defekte gefunden werden oder sollten Sie irgendwelche Informationen benötigen, so empfehlen wir Ihnen, sich an den für Ihr Gebiet zuständigen Fachhändler zu wenden.

Este aparato puede ser utilizado por niños de 8 años en adelante y por personas con las capacidades físicas, sensoriales o mentales disminuidas o con falta de experiencia o conocimiento siempre y cuando se haya asegurado su adecuada vigilancia o hayan recibido instrucciones acerca del uso seguro del aparato y hayan comprendido los correspondientes peligros. Los niños no deben jugar con el aparato. Las operaciones de limpieza y mantenimiento no deben ser efectuadas por niños a menos que no tengan más de 8 años y estén vigilados.

- Cuando se usa un secador de pelo en un cuarto de baño hay que desenchufarlo después del uso, porque la proximidad con el agua constituye un riesgo incluso si el secador está apagado.

– Para asegurar una mejor protección, se aconseja instalar en el circuito eléctrico que alimenta el cuarto de baño, un dispositivo de corriente diferencial de funcionamiento nominal que no sea superior a 30mA.

Solicitar un consejo a su instalador respecto del mismo.



**No utilizar en la bañera ni en ducha.  
ATENCIÓN: No utilizar este aparato  
cerca de bañeras, ducha, lavabos o  
otros recipientes que contengan agua.**

**Si el cable de alimentación se dañara,  
debe ser sustituido solamente en los  
centros de asistencia autorizados por  
el fabricante, de modo de prevenir  
todo riesgo.**

**ATENCIÓN : leer atentamente las advertencias contenidas en el presente folleto, ya que contienen importantes indicaciones acerca de la seguridad de instalación, uso y mantenimiento. Instrucciones importantes que hay que conservar para sucesivas consultas.**

Conservar la garantía, el recibo y el presente folleto de instrucciones para sucesivas consultas.

Después de haber sacado el embalaje asegurarse de la integridad del aparato y en caso de visibles daños no utilizarlo y contactar con el establecimiento distribuidor.

No dejar partes del embalaje al alcance de los niños. El aparato no se debe utilizar como un juguete; es un aparato eléctrico y así debe ser considerado.

Antes de conectar el aparato asegurarse de que la tensión presente en la toma de corriente corresponda a la indicada en las características nominales. No utilizar el aparato en corriente continua.

En el caso de que la toma y el enchufe no sean compatibles, hacer reemplazar la toma por personal calificado con una del tipo adecuado. No utilizar adaptadores o extensiones que no correspondan a las vigentes normativas de seguridad o que superen los límites de carga de la corriente.

Desconectar el aparato de la red de alimentación cuando no se utiliza, a excepción de cuando se está cargando.

No tirar el cable de alimentación o el mismo aparato para desconectar el enchufe de la toma de corriente.

El uso de cualquier aparato eléctrico requiere el respeto de algunas reglas fundamentales, en particular:

- No tocar el aparato con las manos mojadas o húmedas.
- No dejar el aparato expuesto a la acción de agentes atmosféricos (lluvia, sol).
- No someterlo a choques.

En caso de que se produjera un desperfecto o un funcionamiento anómalo del aparato desconectar inmediatamente el enchufe, no abrir el aparato y contactar con el establecimiento distribuidor.

En caso de que no se desee utilizar más este tipo de aparato, es necesario inactivarlo cortando el cable de alimentación naturalmente después de haber desconectado la toma de corriente.

Se aconseja desenrollar completamente el cable de alimentación en toda su longitud evitando de este modo eventuales recalentamientos.

Por motivos de seguridad, no es posible abrir el aparato.

No colocar directamente el aparato en cualquier tipo de superficie cuando esté caliente.

La superficie del aparato próxima a la boca de emisión del aire podría estar caliente.

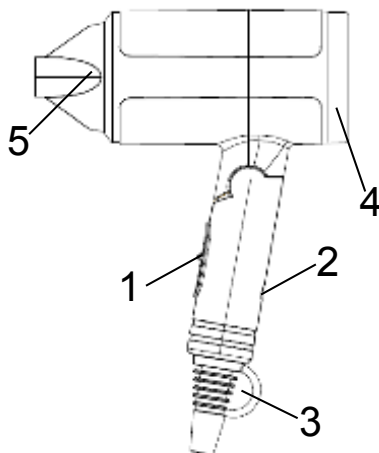
No tocarla con las manos ni acercarla a los ojos. Usar la empuñadura.

No obstruir las tomas de aire y mantenerlas limpias de polvo y cabellos.

No utilizar spray para el cabello mientras el aparato está funcionando.

- 1 - Interruptor
- 2 - Interruptor de doble voltaje
- 3 - Gancho
- 4 - Filtro de aspiración
- 5 - Centro de aire

Datos de placa sobre el aparato.



## Istrucciones de uso

ES

**ADVERTENCIA** Antes de conectar el aparato, ajuste el interruptor de doble tensión (2) al valor que corresponda a la tensión de alimentación (120V o 230V).

Botón de flujo de aire (1):

2	1	0
Flujo de aire fuerte Temperatura alta	Flujo de aire medio Temperatura media	APAGADO

Para apagar el aparato, ponga el interruptor de flujo de aire en "0".  
Desconecte el enchufe después del uso.

#### **ADVERTENCIA**

- Deje que el aparato se enfríe antes de guardarlo.
- No enrolle el cable de alimentación alrededor del aparato.

## Mantenimiento

ES

**Antes de limpiar el aparato desconectarlo de la toma de corriente y dejarlo enfriar completamente.**

Para la limpieza, utilizar un paño suave ligeramente humedecido.

No usar productos abrasivos o solventes químicos.

Atención: Mantener el aparato seco.

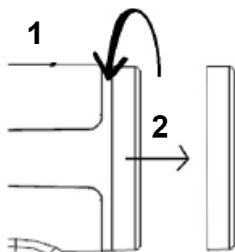
**NUNCA SUMERGIR EL APARATO EN AGUA.**

#### **Limpieza del filtro de aspiración:**

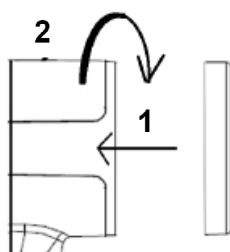
Asegurarse de que el aparato esté apagado y la clavija de corriente desconectada.

Retirar el filtro (Fig. A) y lavarlo sólo con agua.

Después de haberlo secado cuidadosamente, volverlo a montar correctamente (Fig. B).



**FIG. A**



**FIG. B**



## INFORMACIONES A LOS USUARIOS

“Aplicación de la Directiva 2012/19/EU sobre Residuos de Aparatos Eléctricos y Electrónicos (RAEE)”, concerniente al uso reducido de sustancias peligrosas en equipos eléctricos y electrónicos, así como a la eliminación de residuos”.

El símbolo del contenedor marcado con una X señalado en el equipo o en la confección indica que el producto al final de su vida útil debe ser recogido separadamente de los otros desechos. El usuario por lo tanto tendrá que entregar el equipo que llegó al final de su vida a los centros comunales de recogida diferenciada de desechos eléctricos y electrónicos idóneos. Para más detalles, por favor contactar a la autoridad local correspondiente. La adecuada recogida diferenciada para el envío sucesivo del equipo al reciclaje, al tratamiento y a la eliminación ambientalmente compatible contribuye a evitar posibles efectos negativos en el ambiente y en la salud y favorece el reutilizo y/o reciclado de los materiales que componen el equipo.

La eliminación abusiva del producto por parte del usuario dará lugar a la aplicación de multas administrativas de conformidad con las leyes en vigor.

# GARANTIA

## Condiciones

**La garantía tiene 24 meses de validez a partir de la fecha de compra.**

La presente garantía es válida sólo si correctamente rellenada y acompañada por el recibo donde consta la fecha de compra. En caso de anomalía el aparato deberá ser entregado al servicio oficial, junto con este certificado de garantía.

La garantía comprende la sustitución o reparación de las piezas que componen el electrodoméstico que resultan dañadas por defectos de fabricación.

Igualmente, se proporciona asistencia a cargo del cliente a productos no cubiertos por garantía.

El Fabricante declina toda responsabilidad por eventuales daños a personas, animales o cosas, derivado de un uso no apropiado del aparato y del incumplimiento de las advertencias indicadas en el correspondiente folleto de instrucciones.

## Límites

Todo derecho de garantía y responsabilidad por parte nuestra caduca si el aparato ha sido:

- abierto por personal no autorizado;
- empleado, conservado, transportado de manera inadecuada o anómala.

Se excluye de la garantía todo defecto estético o aquellos que no comprometen la eficiencia de su funcionamiento.

Si a pesar del cuidado en la elección de los materiales y el empeño en la fabricación del producto que Ud. apenas ha comprado se verificaran desperfectos o si Ud. precisara más información al respecto, le aconsejamos contactar al revendedor de zona.

---

Ezt a készüléket nem használhatják 8 évesnél fiatalabb gyermekek, korlátozott fizikai, mentális vagy érzékelési képességű személyek, továbbá olyan személyek, akik nem rendelkeznek tapasztalattal vagy kellő ismerettel a használat kapcsán, hacsak nincsenek megfelelő felügyelet alatt, vagy nem kaptak tájékoztatást a biztonságos használatról kapcsolatban, és meg nem értették a vonatkozó veszélyeket. Gyermekek nem játszhatnak a készülékkel. A karbantartást és a tisztítást nem végezhetik gyermekek, kivéve, ha a gyermekek betöltötték 8. Életévüket és felügyelet alatt vannak.

- Amikor fürdőszobában használják a hajszárítót, használat után ki kell húzni a villásdugót, mert a víz közelsége veszélyt jelent akkor is, amikor a hajszárító ki van kapcsolva.

– Nagyobb biztonság érdekében ajánljuk, hogy egy külön áramforrást építsen ki, nem nagyobb áramerősséggel mint 30 mA.

Konzultáljon villanyszerelőjével további felvilágosítás érdekében.





**Ne használja a készüléket fürdés vagy zuhanyzás közben.**

**FIGYELEM: Ne használja ezt a készüléket közel kádak, zuhany, mosogatók vagy más tartály tele van vízzel.**

**Ha a hálózati kábel megsérült csak márkaszerviz javíthatja (kockázat elkerülése érdekében).**

**FYGYELEM : olvassa el figyelmesen a mellékelt használati útmutatót a készülék biztonságos használatához és a megfelelő karbantartás érdekében ez az útmutató fontos információkattartalmaz kérjük őrizze meg.**

A vásárláskor kapott számlát, a jótállást és a használati útmutatót őrizze meg esetleges későbbi felhasználásra.

A csomagolás eltávolítása után győződjön meg arról, hogy a készüléken nem található sérülés.

Látható sérülés esetén,ne használja azt, minden esetben forduljon szakemberhez.

A csomagolás egyes részeit ne hagyja kisgyermek számára elérhető helyen.

A készülék nem gyerekjáték, elektromos berendezés, ezért fontos a biztonsági előírások betartása.

A csatlakoztatás előtt győződjön meg arról, hogy a hálózati feszültség megegyezik-e a készülék adattábláján található adatokkal.

Ha a hálózati csatlakozó nem megfelelő, ezt csak hozzáértő, képzett szakember által lehet kicserélni. Ne használjon olyan adaptert vagy hosszabbító kábelt, amely nem felel meg a biztonsági előírásoknak vagy nem rendelkezik a készülék áramellátáshoz szükséges kapacitással.

A készülék esetleges meghibásodása esetén, elsőként húzza ki a dugót a csatlakozó aljzatból. Ne próbálja megjavítani a készüléket, minden esetben forduljon a gyártó által megjelölt szervizhez.

Ha a megfelelő és rendeltetészerű használat ellenére a készülék meghibásodna soha ne próbálja megjavítani, minden esetben forduljon a gyártó által megjelölt szervizhez, ahol megfelelő szakembereket talál a hiba mielőbbi szakszerű kijavítására.

Az elektromos készülékekre vonatkozóan vannak bizonyos általános szabályok, melyek betartása minden esetben kötelező:

- Soha ne érintse a készüléket vízes vagy nedves kézzel!  
- Ne tegye ki a készüléket szélsőséges időjárásnak! (erős napsütés, eső).

- Ne tegye ki a berendezést erős ütésnek vagy más durva fizikai behatásoknak!

Húzza ki a hálózati kábelt teljes hosszában az esetleges túlmelegedés elkerülése érdekében.

A tartós használat érdekében,ügyeljen arra,hogy a hálózati kábel meg ne sérüljön.

A készülék esetleges meghibásodása esetén,elsőként húzza ki a dugót a csatlakozó aljzatból.

A berendezés háztartási használatra készült.

Egyéb más jellegű használata balesetveszélyes és tilos.

A készüléket biztonsági okokból felnyitni tilos.

Ne tegye olyan helyre a berendezést,ahol az vízbe eshet..

A készüléket a nyelénél fogva fogja meg.

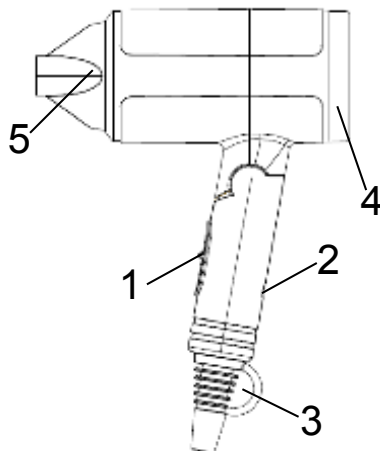
Ne zárja el a kifúvó nyílást és tartsa tisztán hajtót és portót.

Ne használjon hajlakkot a készülék működtetése közben.

Ne próbálja megjavítani a készüléket, minden esetben forduljon a gyártó által megjelölt szervizhez.

- 1 - Kapcsoló
- 2 - Kettős feszültség kapcsoló
- 3 - Horog
- 4 - Szívószűrő
- 5 - A levegő középpontja

A műszaki adatok a készüléken vannak feltüntetve.



## Használati utmutató

**FIGYELEM!** A készülék csatlakoztatása előtt állítsa a kettős feszültségkapcsolót (2) a hálózati feszültségnek (120V vagy 230V) megfelelő értékre.

Légáramlás kapcsoló (1):

2	1	0
Erős légáramlás Magas hőmérséklet	Közepes légáramlás Közepes hőmérséklet	Kikapcsolt készülék

A készülék kikapcsolásához állítsa a légáramláskapcsolót "0" állásba. Használat után húzza ki a dugót.

#### FIGYELMEZTETÉS!

- Tárolás előtt hagyja lehűlni a készüléket.
- Ne tekerje a hálózati kábelt a készülék köré.

## Karbantartás

HU

**Húzza ki a készülék csatlakozó zsinórját a csatlakozó aljzatból és hagyja a készüléket kihűlni mielőtt elkezdené tisztítani.**

A tisztításhoz használjon puha vagy enyhén nedves kendőt.

Ne használjon kémiai vagy maró anyagokat!

Figyelem: Tartsa a készüléket szárazon.

**SOHA NE HELYEZE A KÉSZÜLÉKET VÍZALÁ**

#### A levegő-bemeneti szűrő tisztítása:

Győződjön meg arról, hogy a készülék ki van kapcsolva és a csatlakozó zsinór ki van húzva az aljzatból.

Vegye ki a szűrőt (Fig. A) és mossa át, kizárólag vízzel.

Miután alaposan megmosta, ismét szerelje vissza (Fig. B).

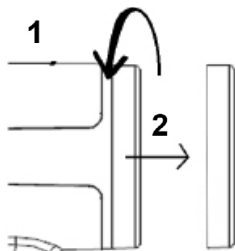


FIG. A

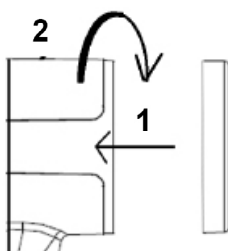


FIG. B



## FELHASZNÁLÓKNAK SZÓLÓ UTASÍTÁSOK

“A 2012/19/EU irányelv az elektromos és elektronikus berendezések hulladékairól és azok ártalmatlanításáról”.

A készüléken vagy annak csomagolásán feltüntetett, keresztben áthúzott kuka szimbólum azt jelzi, hogy a termék hasznos élettartama végén a többi hulladéktól elkülönítve kell összegyűjteni.

Felhasználó tehát, a készülék hasznos élettartama végén, köteles azt az elektromos és elektronikus készülékek szelektív gyűjtésére szakosodott gyűjtőhelyeken leadni.

További részletekért kérjük, vegye fel a kapcsolatot a megfelelő helyi hatóságokkal.

A megfelelő szelektív hulladékgyűjtés a készülék későbbi újrahasznosítása, a környezetbarát kezelés és ártalmatlanítás érdekében, hozzájárul a környezetre és az egészségre gyakorolt káros hatások megelőzéséhez, és elősegíti a készüléket alkotó anyagok újbóli alkalmazását és/ vagy újrahasznosítását.

A készüléknek a felhasználó általi illegális ártalmatlanítása a hatályos törvényi rendelkezések által előírt büntetések alkalmazását vonja maga után.

## GARANCIA

HU

### Határidők és feltételek

**A fenti garancia a vásárlástól számított 24 hónapig érvényes.**

Csak gondosan kitöltött garancialevelet fogadunk el. A garanciához mellékelni kell a blokkot, a vásárlás dátumával.

A garancia tartalmazza a készüléket felépítő, gyári hibás alkatrészek cseréjét és javítását.

A készüléket az egyik szervizközpontunkba kell bevinni ezzel a garancialevéllel és a törvényes igazolással.

A garancia lejáratá után a készüléket fizetés ellenében javítjuk.

A gyártó nem vállal felelősséget semmilyen személyekben, állapotokban vagy tárgyokban keletkezett kárért, amely nem rendeltetésszerű használatból vagy az útmutatóban leírt utasítások figyelmen kívül hagyásából ered.

### Korlátok

Nem élhetnek a garancialevélben megfogalmazott jogokkal és nem vonhatnak minket felelősségre az alábbi esetekben:

- a készüléket arra nem jogosult személy használta és elrontotta
- nem rendeltetésszerűen használták, tárolták vagy szállították

A garancia nem érvényes semmilyen külső sérülésre, vagy olyan kárra, amely nem akadályozza a normális működést.

Ha a gondos anyagválogatás és gyártás ellenére hibát talál a készülékben, vagy információra, illetve tanácsra van szüksége, lépjen kapcsolatba a helyi értékesítővel.

# Avertisment

RO

---

Aparatul poate fi folosit de copii începând cu vârsta de 8 ani și persoanele cu capacități fizice, senzoriale și mentale reduse sau fără experiență și cunoștințe, doar sub strictă supraveghere sau dacă au fost instruiți cu privire la utilizarea aparatului în mod sigur și conștientizează pericolele aferente.

Nu lăsați copiii să se joace cu aparatul.

Operațiunile de curățare și întreținere nu trebuie efectuate de copiii nesupravegheați.

– atunci când folosiți uscătorul de păr într-o baie, trebuie să-l scoateți din priză deoarece apa reprezintă un risc chiar dacă aparatul este oprit.

– pentru mai multă protecție, se recomandă instalarea unui dispozitiv cu curent diferențial în circuitul electric care alimentează baia și care are un curent diferențial nominal ce nu depășește 30 mA. Se recomandă să solicitați recomandări din partea instalatorului.



**Nu utilizați în cada de baie sau în duș.  
ATENȚIE: Nu utilizați aparatul în apropierea căzilor de baie, a dușului, chiuvetelor sau a altor recipiente care conțin apă.**

**În cazul în care cablul de alimentare se deteriorează, acesta se va înlocui doar la un centru service aprobat de către producător, pentru a evita orice risc.**

**ATENȚIE : citiți prezentul ghid de instrucțiuni cu atenție deoarece conține informații importante cu privire la instalarea în siguranță, utilizarea și întreținerea aparatului.**  
**Instrucțiunile se vor păstra pentru o eventuală consultare ulterioară.**

Păstrați garanția, factura fiscală și manualul de instrucțiuni pentru consultare ulterioară.

După îndepărtarea ambalajului asigurați-vă că aparatul este integral, iar dacă apar deteriorări vizibile nu-l utilizați și adresați-vă personalului calificat.

Nu lăsați bucăți de ambalaj la îndemâna copiilor și nu folosiți aparatul ca jucărie: acesta este un dispozitiv electric care trebuie folosit ca atare. Înainte de a conecta aparatul, asigurați-vă că tensiunea prezentă la priza de curent corespunde cu cea indicată pe plăcuță.

Dacă priza și ștecherul nu sunt compatibile, înlocuiți priza cu una de tip adecvat apelând la personal calificat.

Nu folosiți adaptoare sau prelungitoare care nu respectă normele de siguranță în vigoare sau care depășesc ca valoare limitele de curent.

Deconectați aparatul de la rețeaua de alimentare când nu este utilizat și asigurați-vă că întrerupătorul este în poziția oprit (0).

Nu trageți cablul de alimentare sau aparatul pentru a scoate ștecherul din priza de curent.

Utilizarea oricărui aparat electric presupune respectarea unor reguli fundamentale, în special:

- Nu atingeți aparatul cu mâinile ude sau umede.

- Nu lăsați aparatul expus la agenții atmosferici (ploaie, soare).

- Nu supuneți aparatul la șocuri.

Dacă hotărâți să nu mai utilizați acest tip de aparat, trebuie să-l faceți inoperabil tăind cablul de alimentare evident după ce l-ați scos din priza de curent.

Pentru a evita supraîncălzirea periculoasă, se recomandă să desfășurați cablul de alimentare pe întreaga sa lungime.

Din motive de siguranță, aparatul nu poate fi demontat.

Nu așezați direct aparatul pe orice tip de suprafață când este cald.

Suprafața aparatul din apropierea gurii de emisie a aerului poate fi caldă.

Nu o atingeți cu mâinile și nu o apropiați de ochi.

Folosiți mânerul.

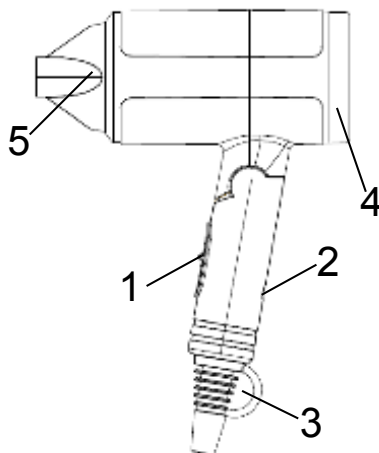
Nu blocați orificiile de aerisire și păstrați-le curate fără praf și păr.

Nu folosiți spray de păr când aparatul este în funcțiune.



- 1 - Comutator
- 2 - Comutator dublu de tensiune
- 3 - Cârlig
- 4 - Filtru de aspirație
- 5 - Centrul aerului

Datele tehnice indicate pe aparat.



## Instrucțiuni de folosire

**AVERTISMENT!** Înainte de a conecta aparatul, setați comutatorul de tensiune dublă (2) la valoarea care corespunde tensiunii de alimentare (120V sau 230V).

Comutator de debit de aer (1):

2	1	0
Flux de aer puternic Temperatură ridicată	Flux de aer mediu Temperatură medie	Aparat oprit

Pentru a opri aparatul, poziționați comutatorul de debit de aer pe "0".  
Deconectați ștecherul după utilizare.

**AVERTISMENT:**

- Lăsați aparatul să se răcească înainte de a-l depozita.
- Nu înfășurați cablul de alimentare în jurul aparatului.

## Curatare si intretinere

RO

Înainte de a începe să curățați aparatul, asigurați-vă ca acesta este oprit și scos din priză. Lăsați aparatul să se răcească bine înainte de a-l curăța.

Curățați aparatul cu o cârpă moale, ușor umezită.

Nu utilizați sub nicio formă produse abrazive sau solvenți chimici.

Păstrați aparatul curat.

### NU INTRODUCEȚI NICIODATĂ APARATUL ÎN APĂ

#### Curățarea filtrului de aspirație:

Asigurați-vă că aparatul este închis și scos din priză.

Scoateți filtrul (Fig. A) și spălați-l., utilizând exclusiv apă. Uscați-l cu grijă și montați-l corect (Fig. B).

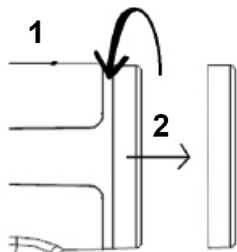


FIG. A

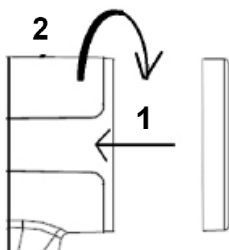


FIG. B

**INFORMAȚII PENTRU UTILIZATORI**

**"Transpunerea Directivei Europene DEEE 2012/19/EU cu privire la reducerea folosirii substanțelor periculoase în aparatura electrică și electronică, cât și eliminarea deșeurilor".**

Simbolul pubelei cu roți barată cu o cruce care se găsește pe aparatură sau pe cutie arată că produsul la sfârșitul vieții sale utile trebuie să fie colectat separat de alte deșeuri.

Așadar, utilizatorul va trebui să predea aparatura ajunsă la sfârșitul vieții, centrelor speciale de colectare diferențiată a deșeurilor electronice și electrotehnice.

Pentru detalii suplimentare, vă rugăm să contactați autoritatea locală competentă.

Adecvata colectare diferențiată efectuată în vederea transmiterii ulterioare a aparaturii ieșite din uz către reciclare, tratare sau eliminare compatibilă cu mediul înconjurător, contribuie la evitarea posibilelor efecte negative asupra mediului înconjurător și asupra sănătății și favorizează refolosirea și/sau reciclarea materialelor din care este compusă aparatura.

Eliminarea abuzivă a produsului de către utilizator duce la aplicarea sancțiunilor administrative prevăzute de normele în vigoare.

## GARANTIA

**Termeni și condiții**

**Garanția este valabilă pe o perioadă de 24 de luni.**

Această garanție este valabilă doar dacă s-a completat corespunzător și se prezintă împreună cu chitanța care indică data achiziției.

Garanția acoperă înlocuirea sau reparația componentelor aparatului defecte din fabricație din cauza erorilor de fabricație.

După expirarea garanției, reparațiile se vor efectua contra cost.

Producătorul își declină orice responsabilitate pentru pagubele provocate persoanelor, animalelor sau proprietății ca urmare a utilizării necorespunzătoare și nerespectarea instrucțiunilor.

**Limitări**

Orice drepturi conferite de această garanție devin nule și ne declinăm orice responsabilitatea, în cazul în care:

- aparatul a fost manipulat neadecvat de persoane neautorizate
- a fost utilizat, depozitat sau transportat neadecvat.

Această garanție nu acoperă pagubele apărute la aspectul aparatului sau orice altă componentă care nu împiedică funcționarea normală a aparatului.

În cazul în care apar defecțiuni în ciuda alegerii cu grijă a materialelor și atenției acordate fabricării produsului, sau în cazul în care aveți nevoie de informații sau de consultanță, vă rugăm să vă adresați dealer-ului local.

**Importőr:**

**MULTIKOMPLEX BUDAPEST KFT.**

A páraelszívók szakértője... 1995 óta

**H-1211 Budapest Mansfeld Péter utca 27.  
(Volt Bajáki Ferenc utca)**

**tel.: +(36-1) 427 0325**

**[www.multikomplex.hu](http://www.multikomplex.hu)**

ARPHON01.190422CH



POLY POOL s.p.a.

via Sottocorna, 21/B - 24020 Parre (BG) - Italy

Tel. 0354104000 r.a. - Fax 035702716

<http://www.ardes.it> - e-mail: [polypool@polypool.it](mailto:polypool@polypool.it)

MADE IN CHINA