

Amennyiben a tápkábel sérült, azt kizárólag a gyártó által felhatalmazott szervizekben lehetséges kicserélni.

A készülék tisztítását lásd a KARBANTARTÁS című fejezetben.

Az alumínium lapát nem alkalmas erősen savas vagy erősen sós ételekkel való érintkezésre.

A készüléket kizárólag polenta vagy a készülékhez mellékelt receptkönyvben megadott változatok főzésére használja.

## FIGYELMEZTETÉSEK

Őrizze meg a garanciát, a nyugtát és a használati kézikönyvet a további használathoz.

A kicsomagolást követően győződjön meg a készülék épségéről, és látható sérülések esetén ne használja a készüléket, illetve forduljon szakképzett szakemberhez.

Ne hagyja a csomagolás egyes részeit gyermekek számára elérhető helyen, és ne használja játékként: ez egy elektromos készülék, és annak szükséges tekinteni.

A készülék csatlakoztatása előtt győződjön meg arról, hogy a konnektorban lévő feszültség megfelelően a készülék adattábláján feltüntetett feszültségnek.

A készülék elektromos biztonsága csak akkor biztosított, ha az hatékony földelési rendszerhez csatlakozik.

Ha a csatlakozódugó és az aljzat nem kompatibilisek, akkor szakember igénybevételével cseréltesse ki az aljzatot megfelelő típusúra. Ne használjon olyan adaptereket vagy hosszabbítókat, amelyek nem felelnek meg a hatályos biztonsági előírásoknak, vagy amelyek túllépik az elektromos áramra vonatkozó névleges határértékeket.

Az esetleges túlmelegedések elkerülése érdekében célszerű a tápkábelt teljes hosszában letekerni.

Amikor nem használja, húzza ki a készüléket az táphálózatból.

Ne húzza meg a tápkábelt vagy magát a készüléket, a csatlakozódugó aljzattól történő eltávolításához.

Bármilyen elektromos készülék használata bizonyos alapvető szabályok betartásával jár, különösen:

- Ne érintse meg a készüléket vizes vagy nedves kézzel.

- Ne használja a készüléket meztláb.

- Ne hagyja a készüléket a légköri hatásoknak (eső, nap) kitéve.

- Ne tegye ki ütéseknek.

A készülék meghibásodása vagy rendellenes működése esetén azonnal húzza ki a csatlakozódugót, ne másítsa meg és forduljon egy hivatalos szervizközponthoz.

Abban az esetben, ha úgy dönt, hogy nem használja tovább ezt a típusú készüléket, célszerű működésképtelenné tenni a tápkábel elvágásával, természetesen az aljzattól történő eltávolítását követően.

A készüléket úgy építették és tervezték, hogy háztartási környezetben elektromos bográcsként működjön; ezért minden egyéb jellegű használat nem megfelelőnek és ebből kifolyólag veszélyesnek minősül.

Ne használja a készüléket a szabadban.

Biztonsági okokból a készülék nem nyitható ki.

Használatakor a készüléket tartsa sík felületen.

Használatkor úgy helyezze el a kábelt, hogy az ne érintkezzen lánggal vagy túl forró felületekkel

### Importőr:

## MULTIKOMPLEX BUDAPEST KFT.

A páraelszívók szakértője... 1995 óta

## H-1211 Budapest Mansfeld Péter utca 27.

(Volt Bajáki Ferenc utca)

tel.: **+(36-1) 427 0325**

**www.multikomplex.hu**

## JÓTÁLLÁS

Jelölje be a birtokában lévő modell négyzetét

**2440**

**2460**

**2480**

**Feltételek**

**A garancia a vásárlástól számított 24 hónapig érvényes.**

A jelen garancia kizárólag akkor érvényes, ha az megfelelően kitöltésre került és a vásárlás időpontját igazoló nyugtával látták el.

A készüléket kizárólag hivatalos szervizközpontokban lehetséges leadni.

Garancia alatt az eredetileg gyártási hiba miatt meghibásodott készülékek alkatrészeinek cseréjét vagy javítását kell érteni.

Mindenesetre az ügyfélszolgálat (térítés ellenében) biztosított a garanciális időszakot túllépő termékek esetében is.

A fogyasztó a fogyasztási cikkek értékesítésére vonatkozó nemzeti jogszabályok által alkalmazandó jogokra jogosult; a jelen garancia nem érinti ezeket a jogokat.

A gyártó elhárít minden felelősséget a személyekben, állatokban vagy tárgyakban okozott esetleges károkért, amelyek a készülék nem rendeltetésszerű használatából és az adott használati utasításban szereplő utasítások figyelmen kívül hagyásából erednek.

**Korlátozások**

Az összes garanciajog és minden egyes felelősség érvényét veszti, ha a készüléket:

- Illetéktelen személy megmásítja.

- Nem megfelelően használják, tárolják vagy szállítják.

Mindenesetre a jótállás nem vonatkozik az esztétikai teljesítményben bekövetkezett vagy a funkciók tartalmát nem veszélyeztető veszteségekre.

Ha az anyagválasztás körültekintősége és az éppen megvásárolt termék gyártása iránti elkötelezettség ellenére hibát észlel, vagy információra van szüksége, javasoljuk, hogy forduljon a területe szerinti forgalmazóhoz.



**ÁRTALMATLANÍTÁS  
FELHASZNÁLÓK TÁJÉKOZTATÁSA**

Felhasználók tájékoztatása: a 2014. március 14-i 49. sz. törvényerejű rendelet 26. Cikke , „Elektromos és elektronikus berendezések hulladékairól szóló 2012/19/EU irányelv végrehajtása” értelmében A készüléken vagy annak csomagolásán látható áthúzott, szemetesláda szimbólum azt jelzi, hogy a terméket hasznos élettartama végén a többi hulladéktól elkülönítve szükséges begyűjteni.

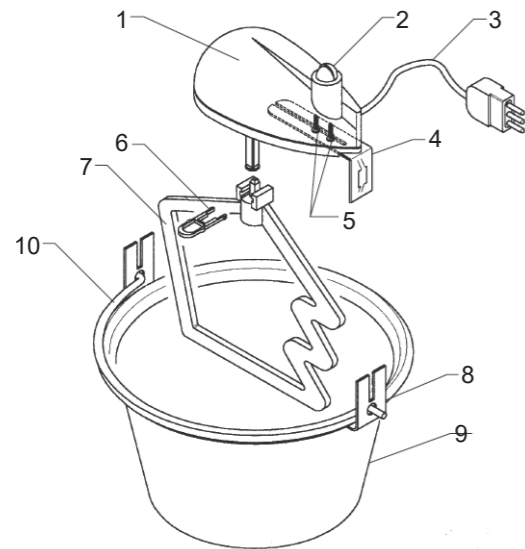
A felhasználónak ezért a hasznos élettartamukat elérő berendezéseket át kell adnia önálló kezelés alternatívájaként lehetőség van az ártalmatlanítani kívánt készülék forgalmazóhoz történő szállítására szállítani, amennyiben egy azonos típusú új készüléket vásárol. A legalább 400 m<sup>2</sup> eladótérrel rendelkező elektronikai termékek forgalmazóinál lehetőség van a 25 cm-nél kisebb méretű ártalmatlanítani kívánt elektronikai termékek ingyenes, vásárlási kötelezettség nélküli átadására is. A kiselejtett berendezések megfelelő szelektív gyűjtése a későbbi újrahasznosítása, kezelés és környezetbarát ártalmatlanítás céljából hozzájárul a környezetre és az egészségre gyakorolt lehetséges negatív hatások elkerüléséhez, és ösztönzi a berendezést alkotó anyagok újrafelhasználását és/vagy újrahasznosítását.

Gyártó: POLY POOL s.p.a.  
Via Sottocorna 21/B - 24020 Parre (Italy)  
Tel. +39 0354104000 r.a. - Fax +39 035702716  
http://www.ardes.it - e-mail:polypool@polypool.it

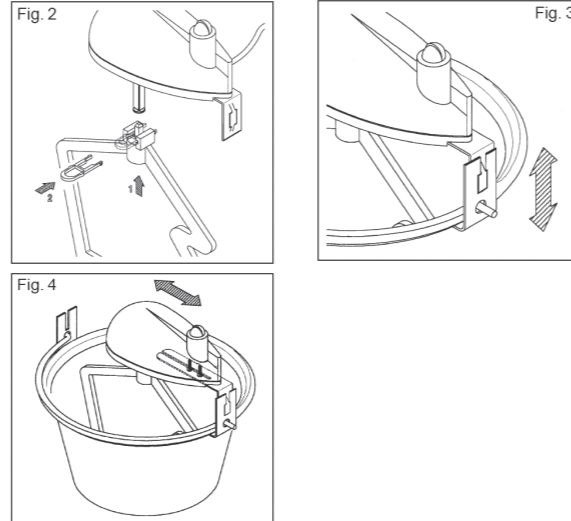
MA00298.1204191T

## MŰSZAKI JELLEMZŐK

- 1 - Motoregység
- 2 - Kapcsoló
- 3 - Elektromos kábel (hossza 100 cm)
- 4 - L-alakú motoregység rögzítő konzol
- 5 - Lapát központosító csavarok
- 6 - Beakasztó klipszet
- 7 - Alumínium lapát
- 8 - Bográcstartó
- 9 - Réz bogrács
- 10 - Fogantyú



## MŰSZAKI JELLEMZŐK



## ADAGOLÁS

A bogrács megfelelő működése és a polenta sikere érdekében az alábbi adagolási utasításokat ajánljuk:

- AR2440 - adag 2/4 személyre - 400 g liszt és 2 L víz
- AR2460 - adag 5/7 személyre - 500 g liszt és 2,5 L víz
- AR2480 - adag 8/12 személyre - 700 g liszt és 3,5 L víz ü

## HASZNÁLATI UTASÍTÁS

### Első használat

A készülék első használata előtt:

- tisztítsa meg a KARBANTARTÁS fejezetben leírtak szerint.
- 2-3 alkalommal forraljon fel vizet, majd öblítse le.

### Lapát rögzítése (2. ábra)

Helyezze be teljesen a lapát csapját (7) a motoregység tengelyébe (1). Helyezze be a beakasztó klipszet (6).

### A motoregység bográcsra történő rögzítése (3. ábra).

Fentről lefelé helyezze be a motoregységet a bográcsba úgy, hogy a konzolt a 3. ábra szerint helyezze el. A motoregység eltávolításához egyszerűen húzza azt felfelé.

Helyezze be a hálózati csatlakozót, indítsa el a motoregységet a kapcsolóval (2), és győződjön meg arról, hogy a lapát ne forogjon és ne érjen hozzá a bográcsához. Ha ez megtörténik, akkor kapcsolja le a kapcsolót, húzza ki a hálózati csatlakozót, és figyelmesen olvassa el a beállításokkal kapcsolatos fejezeteket.

Ne töltsen meg a bográcsot az ajánlott adagokon felül (lásd az adagolási táblázatot). A készülék használatát követően kapcsolja le a kapcsolót, és húzza ki a tápkábelt az aljzatból.

**Az ételek kizárólag a főzéshez szükséges időtartamra maradhatnak a bográcsban, ezt követően azonnal ki kell venni azokat, és a vágódeszkára vagy a mellékelt edénybe kell helyezni.**

### Lapát központosításának beállítása (4. ábra).

Ez a beállítás akkor szükséges, ha a lapát nem egyenlő távolságra forog a bogrács falaitól. Távolítsa el a motoregységet felfelé húzva azt.

Lazítsa meg a két csavart (5), és helyezze vissza a motoregységet a bográcsra.

Állítsa a lapátot a bogrács közepébe a motoregység csúsztatásával a 4. ábrán látható módon; a megfelelő helyzet azonosítását követően, mozdulatlanul tartva az L alakú konzolt (4), húzza ki a motoregységet és húzza meg a csavarokat (5).

## TISZTÍTÁS ÉS KARBANTARTÁS

A készülék tisztítása előtt mindig húzza ki a tápkábelt az aljzatból.

Távolítsa el a motoregységet, és húzza ki a lapátból.

A motoregység tisztításához enyhén nedves ruhát használjon.

**SOHA NE MÉRITSE VÍZBE A MOTOREGYSÉGET.**

Minden használat után alaposan mossa ki a bográcsot és távolítsa el a lerakódásokat.

A bogrács és a lapát tisztításához használjon egyszerű mosogatószeret. A lapát nem mosható mosogatógépben.

**Ne használjon súrolószivacsot.**

Tárolás előtt szárítsa meg a készüléket.

Amennyiben makacs szennyeződés kerül a réz bográcsra, tanácsos ecetet és sót használni:

1. Nedvesítse be a bogrács felületét ecettel.
2. Nedvesítsen be egy nem súrolószivacsot ecettel, és szórja meg bőségesen sóval.
3. Szórja a sót a szivacsra, amíg fel nem oldódik.
4. Tisztítsa meg a bográcsot a szivaccsal. A legtöbb szennyeződésnek könnyedén el kéne távolodnia.
5. Öblítse ki a bográcsot, és jól szárítsa meg.  
Ha az eredmény nem kielégítő, ismételje meg a műveletet többször, amíg el nem éri a kívánt tisztaságot.

# Ardes

## HASZNÁLATI UTASÍTÁS - ELEKTROMOS BOGRÁCS

A készüléket legalább 8 éves gyermekek, valamint csökkentett fizikai, érzékszervi vagy szellemi képességekkel rendelkező, illetve tapasztalattal vagy a szükséges ismeretekkel nem rendelkező személyek használhatják, feltéve, hogy felügyelet alatt tegyék azt, vagy miután megkapták a készülék biztonságos használatára vonatkozó utasításokat és megértették a vele járó veszélyeket.

Gyermekek nem játszhatnak a készülékkel.

A felhasználó által elvégzendő tisztítást és karbantartást gyermekek nem végezhetik felügyelet nélkül.

A készüléket és annak vezetékét tartsa távol a 8 év alatti gyermekektől. Mindig húzza ki a készüléket a táphálózatból, ha azt felügyelet nélkül hagyja, valamint összeszerelés, szétszerelés vagy tisztítás előtt.