



HASZNÁLATI ÚTMUTATÓ

AR5EA50PB ÁLLÓ VENTILÁTOR

A készüléket 8 év feletti gyermekek, valamint testi, mentális, érzékszervi fogyatékkal élő személyek, továbbá a kellő tapasztalattal, tudással nem bíró személyek is használhatják abban az esetben, ha a megfelelő felügyelet biztosított, illetve ezen személyek a készülék biztonságos használatára vonatkozóan a szükséges utasításokat megkapták, és az esetleges veszélyeket megértették.

Gyermekek a készülékkel nem játszhatnak. Tisztítást, karbantartást felügyelet nélkül gyermek nem hajthat végre.

Amennyiben a tápkábel megsérül, annak cserélje kizárólag a gyártó felhatalmazásával bíró márkaszervizben történhet.

A védőrács eltávolítása előtt minden esetben kapcsoljuk ki a készüléket, valamint a dugvillát húzzuk ki a fali csatlakozó aljzatból.

Vigyázat!

Figyelem! Gondosan tanulmányozzuk át a jelen útmutatóban foglalt utasításokat, mivel ezek fontos tudnivalókat tartalmaznak a készülék biztonságos beüzemelésére, használatára és karbantartására vonatkozóan.

Gyermekek a készülékkel nem játszhatnak.

A készülék használata kizárólag rendeltetésének megfelelően történhet; a jelen útmutatóban foglalt utasítások figyelmen kívül hagyása nem megfelelően és ezért veszélyesnek minősül. A gyártó nem vállal felelősséget a nem megfelelő és/vagy ésszerűtlen használatból eredő esetleges károkra.

A készülék NEM használható robbanásveszélyes környezetben (a légkörben gyúlékony anyagok, pl. gáz, gőz, por, pára jelenlétében, illetve olyan légköri viszonyok között, amikor gyújtást követően az égés a levegőben tovább tud terjedni).

Csomagolóanyagot (műanyag zacskót, expandált polisztirol stb.) ne hagyjunk olyan helyen, ahol gyermekek vagy fogyatékkal élő személyek hozzáférnek, mivel ezek potenciális veszélyforrást jelentenek.

A telepítés, összeszerelés a gyártó által történhet vagy a gyártó által megadott utasításoknak megfelelően. Hibás eljárás emberben vagy állatban bekövetkezett személyi sérüléshez, dologi kárhoz vezethet, melyért a gyártó felelősséget nem vállal.

A készüléket vízszintes és stabil felületre helyezzük.

Használat előtt ellenőrizzük a készülék és a tápkábel megfelelő, sértetlen állapotát. Amennyiben kétség merül fel, forduljunk szakemberhez.

A készülék áram alá helyezése előtt ellenőrizzük, hogy a hálózati áramkör névleges paraméterei (feszültség és frekvencia) megfeleljenek a készülék névleges paramétereinek és a csatlakozó aljzat kompatibilis legyen a készülékhez dugvillájával. Ellenőrizzük, hogy a hálózati áramkör rendelkezzen a törvényi előírásoknak megfelelő védelmi berendezésekkel.

A készülék NE működtessük elektromos elosztóról.

Amennyiben lehetséges, ne használjunk elosztókat és/vagy hosszabbító kábeleket; amennyiben ezek használata elkerülhetetlen, kizárólag az érvényes biztonsági előírásoknak megfelelő eszközöket használjuk.

A készülék működtetése, be- és kikapcsolása nem történhet olyan külső időkapcsolóról és/vagy egyéb távvezérlő berendezésről, melyet jelen útmutató külön nem engedélyez.

NE használjuk és ne tároljuk a készüléket hőleadó berendezések (kandalló, fűtőberendezés) közelében.

NE merítsük a készüléket vízbe vagy egyéb folyadékba; amennyiben a készülék véletlenül vízbe esik, NE próbáljuk azt a vízből kivenni: először áramtalanítsuk a dugvillának a csatlakozó aljzattól történő azonnali kihúzásával.

Amennyiben először használjuk a készüléket, ügyeljünk, hogy az összes védőfólia, címke eltávolításra kerüljön, mivel ezek meggátolhatják a készüléket a megfelelő működésben.

A dugvillát száraz kézzel, határozott mozdulattal illesszük az aljzatba, illetve húzzuk ki az aljzattól.

A dugvilla aljzatba történő illesztése előtt ellenőrizzük, hogy a készülék főkapcsolója kikapcsolt (OFF) állásban legyen.

A túlmelegedést megelőzendő mindig húzzuk ki a dugvillát az aljzattól; ne nyújtuk a tápkábelt, ne nyomjuk össze (ne húzzuk a tápkábelt magát, ne rángassuk, ne használjuk a készülék áthelyezésére).

A tápkábelt ne helyezzük érdes, éles felületre, illetve olyan helyre, ahol könnyen megsérül.

A szellőzőnyílásokat se részlegesen, se teljes egészében NE takarjuk le, ezeken ne akadályozzuk a levegő szabad áramlását, illetve ezekben NE helyezünk tárgyakat.

Működés közben a készüléket ne érintsük vizes, nedves testrészsel, végtaggal, illetve javasolt a járófelület és köztünk egy szigetelő réteg képzése (pl. gumitalpú cipő viselése).

A készülék használata során bárminemű gyúlékony, robbanékony anyagot, tárgyat helyezünk biztonságos távolságba.

Működés során meghibásodás, rendellenes jelenség fellépése esetén azonnal kapcsoljuk ki a készüléket, áramtalanítsuk azt, majd ellenőrizzük a hiba okát az ügyfélszolgálat vagy szakember bevonásával. Ne végezzünk az útmutatóban nem szereplő műveletet (pl. ne alakítsuk át, ne szereljük szét a készüléket).

Amennyiben a készülék tartósan használaton kívül lesz, tárolás előtt mindig húzzuk ki a fali csatlakozó aljzatból, ugyanígy tegyünk tisztítás illetve egyéb karbantartási művelet előtt.

A készüléket kizárólag beltérben használjuk és tároljuk, illetve olyan környezetben, ahol a készülék esőtől, közvetlen napsugárzástól, portól védve van. A készülék szabadtéri használatra és tárolásra nem alkalmas.

A készülék tisztítását és karbantartását szülői felügyelet nélkül gyermek NEM végezheti. A tisztítást megelőzően a dugvillát húzzuk ki a fali csatlakozó aljzatból.

Mielőtt a dugvillát kihúzzuk a fali csatlakozó aljzatból, kapcsoljuk ki a készüléket a főkapcsoló OFF állásba helyezésével.

A ventilátort NE függesszük fel a falra vagy a mennyezetre, illetve kizárólag akkor tegyünk így, ha az útmutató ezt a felszerelési módot engedélyezi és külön ismerteti.

A készüléket a környezeti falaktól és egyéb tárgyaktól megfelelő távolságra helyezük el, biztosítva, hogy ennek működése nem vezet akaratlan balesethez.

A készüléket NE használjuk gáztűzhely és általában semmilyen nyílt láng közelében.

A készüléket NE használjuk függöny, textíliák közelében.

Működés közben soha NE takarjuk le a készüléket.

A ventilátor védőrácsába soha NE dugjunk be tárgyakat, ne dugjunk be valamely testrészünket.

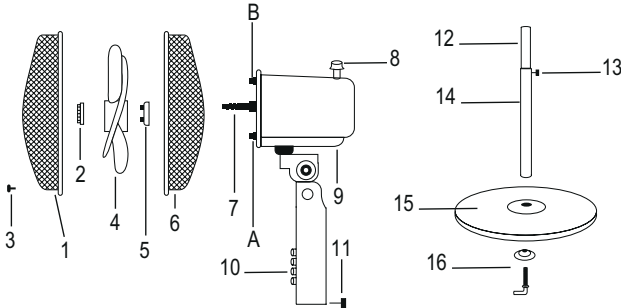
Működő állapotban soha NE hagyjuk a készüléket tartósan felügyelet nélkül.

A készülék által keltett huzatnak NE tegyük ki magunkat nagyon hosszú időre, mivel ez egészségkárosodáshoz vezethet.

Amennyiben a ventilátor hosszú időre használaton kívül lesz és valószínűsíthetően nem lesz rendszeresen használatba véve, a készüléket eredeti csomagolásába visszatéve helyezzük egy száraz helyre. Amikor a készüléket hosszú tárolást követően először használatba vesszük, ellenőrizzük, hogy a ventilátor tiszta legyen és a lapátkerék akadálymentesen, teljesen szabadon fusson (a készülék áram alá helyezése nélkül).

Műszaki tudnivalók

1. Elülső rács
2. Járókerék rögzítőbilincs
3. Járókerék biztonsági csavar
4. Járókerék
5. Hátsó rács rögzítőbilincs
6. Hátsó rács
7. Motor tengely
8. Forgó mozgás gomb
9. Motor
10. Kezelőpanel
11. Fő egység kézi rögzítőcsavar
12. Kihúzható (teleszkópos) felső szár
13. Magasság állító kézi csavar
14. Alsó szár
15. Talp
16. Alátét, csavar
- A-B. Hátsó rácsot rögzítő csapok



Szerelési útmutató

1. Csavarjuk ki a csavart, majd vegyük le az alátétet (16) az alsó szárról (14).
2. Az alsó szárat (14) illesszük a talpon (15) lévő lyukba.
3. Fordítsuk fel a talpat (15), vagyis fordítsuk úgy, hogy az alsó szár (14) lefelé, a padló felé nézzen, majd az alátétet helyezzük a talp alján lévő nyílásba, végül a szárat rögzítjük a csavarral (16). Amikor a szár már stabilan rögzül, a talpat fordítsuk vissza.
4. Az alsó száron (14) a magasság állító kézi csavart (13) lazítsuk meg, majd a kihúzható felső szárat (12) húzzuk ki az alsó szárból (14). Húzzuk meg a magasság állító kézi csavart (13) az alsó száron (14).
5. A fő egység csavarját (11) lazítsuk ki.
6. Helyezzük a fő egységet a felső kihúzható szára (12). A fő egység csavarjának meghúzásával (11) rögzítjük a fő egységet.
7. A járókerék rögzítőbilincset (2) csavarjuk ki a motor tengelyről (7): ehhez forgassuk az óramutató járásával egyező irányba.
8. Csavarjuk ki a hátsó rács rögzítőbilincset (5) a motor tengelyről (7): ehhez a bilincset forgassuk az óramutató járásával ellentétes irányba.
9. Helyezzük a hátsó rácsot (6) a motor tengelyre (7), ügyelve, hogy a három rögzítőcsap (A-B) a hátsó rács furataiba illeszkedjen. Húzzuk meg a rögzítőbilincset (5): ehhez forgassuk az óramutató járásával egyező irányba.
10. Illesszük a járókereket (4) a motor tengelyre (7), majd az óramutató járásával ellentétes irányba való elcsavarással szorítsuk meg a járókerék rögzítőbilincset (2). Ezzel rögzítjük a járókereket.

11. Hajtsuk ki az elülső rácst (1) rögzítőkapcsait, majd illesszük az elülső rácst a hátsó rácshoz úgy, hogy a középső lapon lévő logó vízszintesen, a padlóval párhuzamosan álljon.
12. A rögzítőkapcsok lezárásához találjuk meg a megfelelő pozíciót, majd szorítjuk meg a biztosítócsavart (3).

Használati utasítás

Helyezzük a ventilátort lapos, száraz és stabil felületre, majd a dugvillát illesszük a fali csatlakozó aljzatba. A kezelőpanelen (10) található gombok megnyomásával válasszuk ki a kívánt sebességfokozatot:

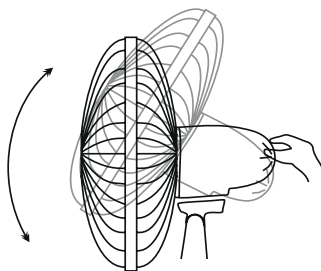
0 - Kikapcsolás; 1 - Alacsony sebesség; 2 - Közepes sebesség; 3 - Nagy sebesség

FORGÓ MOZGÁS GOMB:

A motor tetején található forgó mozgás gombot (8) benyomva a készülék automatikusan jobbról balra majd visszafelé forogni kezd. A kikapcsoláshoz húzzuk felfelé a gombot.

FÜGGŐLEGES DÖNTÉS BEÁLLÍTÁSA

A ventilátor fej egységet megdönthetjük (előre- és hátrabilenthetjük), ezzel a fűjési irányt függőleges irányban szabályozhajtuk. A beállításhoz mindössze a fej egységet kell felfelé és lefelé mozgatnunk.



MAGASSÁG ÁLLÍTÁSA

Lazítsuk ki a magasság állító kézi csavart (13), majd állítsuk be a ventilátor fej kívánt magasságát. A cső beállítását követően szorosan húzzuk meg a csavart.

NE FELEDJÜK! A műveletet kizárólag a ventilátor kikapcsolt állapota mellett hajtsuk végre.

Karbantartás

A rendszeres tisztítás végrehajtása előtt mindig kapcsoljuk ki a készüléket és húzzuk ki a dugvillát a fali csatlakozó aljzatból.

NE szereljük szét a ventilátort: a ventilátor nem szétszedhető.

Külső tisztításhoz puha és száraz kendőt használjunk.

NE merítsük a készüléket vízbe, illetve egyéb folyadékkal se öblítsük se a készüléket, és NE is fröcsköljünk folyadékot a készülékre.

A tisztításhoz ne használjunk oldószert, hígítót vagy egyéb vegyszert.

Amennyiben a készülék használaton kívül lesz, tisztítsuk meg, majd egy száraz helyen tároljuk.

Általános feltételek

A jótállás a vásárlás napjától számított 24 hónapig érvényes.

A jótállás csak abban az esetben érvényes, amennyiben jelen jótállási jegy megfelelően kitöltésre került, valamint ehhez a vásárlás dátumát igazoló számla is mellékelve van.

A jótállás a készülék gyári okokra visszavezethetően meghibásodott alkatrészek javítására, cseréjére vonatkozik.

A már nem garanciális készülékre is vonatkozik ügyféltámogatás (díjazás ellenében).

A gyártó elhárít bármينű személyt, állatot ért kár, sérülésre vagy anyagi kárra vonatkozó felelősséget, amely a készülék nem megfelelő használatából, és az útmutatóban foglalt utasítások figyelmen kívül hagyásából ered.

Korlátozó kitételek

A gyártónak a jótállásra és az egyéb felelősségre vonatkozó kötelezettsége érvényét veszti, amennyiben:

- illetéktelen személy a készüléket nem megfelelően kezelte, meg nem engedett műveletet hajtott végre,
- a készülék szállítása, használata, tárolása nem megfelelően történt.

A jótállás nem vonatkozik esztétikai jellegű sérülésre, károsodásra, vagy egyéb károsodásra, amely a készülék használhatóságát nem érinti.

Amennyiben a felhasznált anyagok gondos válogatása és a minőség iránt elkötelezett gyártás ellenére a vásárolt készülék meghibásodna, vagy egyéb információra volna szükségünk, javasoljuk, hogy forduljon a legközelebbi viszonteladóhoz.



FELHASZNÁLÓI TUDNIVALÓK

Termék 2012/19/EU (elektromos és elektronikus berendezések selejtezése – WEEE) direktívának megfelelő selejtezése, amely az elektromos és elektronikus berendezésekben található veszélyes anyag korlátozott használatára és az ezen berendezések selejtezésére vonatkozik

A terméken vagy csomagolásán szereplő, áthúzott szemetes kukát ábrázoló piktogram azt jelöli, hogy a termék élettartama végén normál lakossági vegyes hulladékgyűjtő edénybe nem helyezhető.

A felhasználó a kiselejtezett berendezést köteles megfelelő veszélyes hulladék átvételére szolgáló gyűjtőtelepen leadni, oda eljuttatni, vagy visszajuttathatja a berendezést a viszonteladónak abban az esetben, ha ugyanilyen típusú új berendezést szerez be egy az egyben.

A berendezés megfelelő szelektíven történő begyűjtése lehetőséget ad további újrafeldolgozásra, felhasználásra, illetve a környezetbarát selejtezés elősegíti a környezet és az emberi egészség károsodásának megelőzését, és hozzájárul a berendezésben felhasznált anyagok újrafelhasználásához, újrafeldolgozásához.

A berendezés nem megfelelő selejtezése a törvényben foglaltaknak megfelelően az illetékes hatóság által kiszabott pénzbírsághoz vezethet.

This appliance may be used by children 8 years of age and older and people with reduced physical, sensory or mental capacities or with a lack of experience and knowledge if they are adequately supervised or have been instructed on the safe use of the appliance and are aware of the related dangers.

Children must not play with the appliance. Cleaning and maintenance operations must not be performed by children without supervision.

If the power cable gets damaged, it has to be replaced only at a service centre approved by the manufacturer.

Ensure that the fan is switched off from the supply mains before removing the guard.

Warnings

ATTENTION : read this booklet carefully it contains important instructions for a safe installation, use and maintenance. Important instructions to be kept for future reference.

It is forbidden for the children to play with the device.

This device must be used only for the purpose it was expressly designed; any use not complying with the instructions contained in the manual is considered inappropriate and dangerous. The manufacturer is not responsible for possible damages caused by the inappropriate and/or unreasonable use.

This device is NOT suitable to use it in an explosive environment (in the presence of flammable substances such as gas, vapor, mist or dust, in atmospheric conditions when, after ignition, the combustion is spread in the air).

The packing materials (plastic bags, expanded polystyrene, etc.) must be

kept out of the reach of children or disabled persons since they represent potential sources of danger.

This device must be used only for the purpose it was expressly designed; any use not complying with the instructions contained in the manual is considered inappropriate and dangerous. The manufacturer is not responsible for possible damages caused by the inappropriate and/or unreasonable use.

This device is NOT suitable to use it in an explosive environment (in the presence of flammable substances such as gas, vapor, mist or dust, in atmospheric conditions when, after ignition, the combustion is spread in the air).

The packing materials (plastic bags, expanded polystyrene, etc.) must be kept out of the reach of children or disabled persons since they represent potential sources of danger.

The installation/assembly of the device will be made/ or according to the indications of the manufacturer. A wrong procedure may cause damages to persons, animals or objects, for which the manufacturer cannot be considered responsible.

Place and use the device on a horizontal and stable surface.

Before use check the integrity of the device and power cable. In case you are not sure contact a qualified person.

Before powering the device make sure the rating (voltage and frequency) corresponds to the grid and the socket is suitable for the plug of the device.

Make sure the power system is equipped with proper protection according to the law in force.

DO NOT power the device using multiple sockets.

If possible, avoid the use of adapters and/or extension cables; if their use is absolutely necessary, use only materials in compliance with the current safety regulations and according to the electrical parameters of the adapters.

The device must not be switched on using external timers and/or other remote control devices which are not specified in this manual.

DO NOT use or store the device near heat sources (heaters, stoves etc.).

DO NOT dip the device in water or other liquids; in case the accidental fall in the water DO NOT try to take it out, but first of all unplug immediately the power cable from the socket.

If you use the device for the first time, make sure to remove any label or protective sheet which blocks its proper functioning.

Plug and unplug the power cable with dry hands and hold it firmly.

Before plugging make sure the start button of the device is in the "OFF" position (turned off).

Always unplug the power cable to avoid the overheating and avoid stretching it (do not pull it, tug it or use it to drag the device to which is

connected).

Avoid placing the power cable on abrasive or sharp surfaces or in positions where it can be damaged easily.

DO NOT obstruct totally nor partially the air vents or inserts objects inside.

During the functioning do not touch the device with wet body parts, and in any case it is recommended to have between you and the standing surface, an isolating element (for example wearing shoes with rubber soles).

During the use the device must be kept at a safety distance from any object and/or flammable or potentially explosive substance.

In case of malfunction or anomalies during the functioning, switch off the device immediately, turn off the power and check the cause of the anomalies, if possible, with the support of a qualified person. Avoid carrying out operations which are not specified in this manual (such as disassembling and/or altering).

Always remember to unplug the power cable of the device if it is not used for a long period, before storing, cleaning or performing any maintenance operation.

Store and use the device only indoor or in any case protected from weathering such as rain, direct radiation of the sun and dust. The device is not designed for the external use or storage.

The cleaning and maintenance of the device MUST NOT be done by children without the supervision of an adult.

Before unplugging the device, switch it off, using the proper command on the control panel.

DO NOT hang the fan on the wall or ceiling unless this type of installation is provided and explained in this manual.

Place the device at a proper distance from the objects or surrounding walls making sure that its functioning will not cause accidental damages.

DO NOT use the device near gas stoves or open flames in general.

DO NOT use the device near curtains or textiles.

DO NOT hang the fan on the wall or ceiling unless this type of installation is provided and explained in this manual.

DO NOT cover the device during functioning.

DO NOT insert objects or body parts inside the protection grille of the fan.

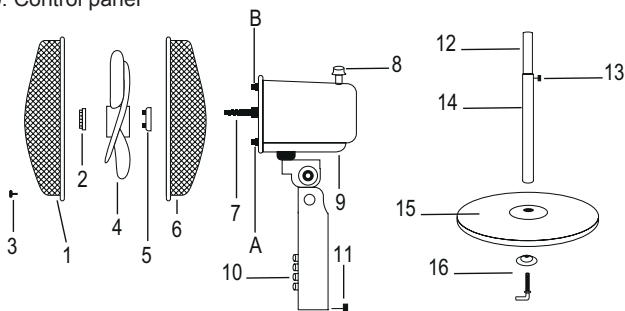
DO NOT leave the device unsupervised for a long period during functioning.

DO NOT expose yourself for a long period to the air flow generated by the device because it can cause damage to the health.

If the fan must be stored for a long period and is not used regularly, place the fan in its original packaging in a dry place. When you use it for the first time after a long period of inactivity, make sure the fan is clean and the motor blades turn freely (with the device not powered) without any restraint.

Technical informations

1. Front grille
 2. Lock ring of the fan
 3. Safety screw of the fan
 4. Fan
 5. Lock ring of the back grille
 6. Back grille
 7. Motor shaft
 8. Oscillation knob
 9. Motor
 10. Control panel
 11. Main body screw
 12. Adjustment rod
 13. Height adjustment knob
 14. Base rod
 15. Base
 16. Washer and screw
- A-B. Locking pin for the rear grille



Assembling

1. Unscrew the screw and take out the washer (16) from the base rod (14).
2. Insert the base rod (14) into the base's hole (15).
3. Turn over the base (15) so the base rod (14) is pointing the floor then place the washer into the hole on the bottom of the base and tighten it firmly with the screw (16). Turn over the base again with the base rod fixed.
4. Unscrew the height adjustment knob (13) from the base rod (14) and pull the adjustment rod (12) out from the base rod (14). Tighten the height adjustment knob (13) on the base rod (14).
5. Loosen the screw of the main body (11).
6. Insert the main body on the adjustment rod (12). Tighten the screw (11) to secure it.
7. Unscrew the lock ring of the fan (2) from the motor shaft (7) by turning it clockwise.

8. Unscrew the lock ring of the back grille (5) from the motor shaft (7) by turning it counter clockwise.
9. Insert the rear grille (6) on the motor shaft (7) making sure that the three locking pins (A-B) are in the holes of the rear grille. Screw the locking ring (5) by turning it clockwise.
10. Insert the fan (4) on the motor shaft (7) and fix it by turning the lock ring (2) counter clockwise.
11. Open the clips of the front grille (1) and place it on the back grille (6) making sure that the logo on the central stud is placed horizontally, parallel with the floor.
12. Find the proper position to lock the clips and insert the safety screw of the grille (3).

Instructions for use

Place the fan on a flat, dry and stable surface, and insert the plug of the fan in a socket. Select the desired speed by pressing the buttons on the control panel (10):

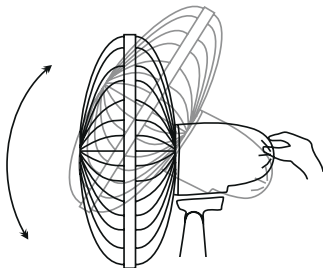
0 =off 1 =minimum speed 2 =medium speed 3 =maximum speed

OSCILLATION:

For the automatic oscillation from right to left press the knob (8) placed on top of the motor. To disable it, pull up the knob.

VERTICAL SLOPE:

You can vertically point the front of the fan choosing the desired angle. It is sufficient to move the front of the fan up or down according to the desired slope.



ADJUSTMENT HEIGHT.

Loosen the height adjustment knob (13), then set the desired height for the fan. Tighten firmly the knob after adjusting the rod.

N.B: this operation must always be carried out while the fan is turned off.

Maintenance

Before carrying out the regular cleaning operations turn off the fan and unplug it.

For external cleaning use a soft and dry cloth.

DO NOT disassemble the fan: this fan cannot be disassembled.

DO NOT dip the device in water, or splash it with any other liquids.

DO NOT use solvents or any other chemical products for cleaning it.

When you do not use it, after cleaning it, store the fan in a dry place.

GUARANTEE

Terms and Conditions

The guarantee is valid for 24 months.

This guarantee applies only if it has been duly filled in and is submitted with the receipt showing the date of purchase.

The guarantee covers the replacement or repair of parts making up the appliance which were faulty at source due to manufacturing faults.

After the guarantee has expired, the appliance will be repaired against payment.

The manufacturer declines any responsibility for damage to persons, animals or property due to misuse of the appliance and failure to observe the directions contained in the instructions.

Limits

All rights under this guarantee and any responsibility on our part will be voided if the appliance has been:

- mishandled by unauthorized persons
- improperly used, stored or transported.

The guarantee does not cover damage to the outward appearance or any other that does not prevent regular operation.

If any faults should be found despite the care taken in selecting the materials and in creating the product, or if any information or advice are required, please contact your local dealer.



USER INFORMATION

"Implementation of Directive 2012/19/EU on Waste Electrical and Electronic Equipment (WEEE)", pertaining to reduced use of hazardous substances in electrical and electronic equipment, as well as to waste disposal".

The symbol of the crossed-out wheeled bin on the equipment or on its packaging indicates that the product must be disposed of separately from other waste at the end of its service life.

The user must therefore take the dismissed equipment to suitable separate collection centres for electrical and electronic waste, or return it to the dealer in case they purchase a new device of equivalent type, at a one-to-one-ratio.

Suitable segregated collection of the equipment for subsequent recycling, treatment or environmentally-friendly disposal helps prevent damage to the environment and to human health, and encourages the re-use and/or recycling of the materials that make up the equipment.

Abusive disposal of the product by the user shall result in the application of administrative fines in accordance with the laws in force.

Importőr:

MULTIKOMPLEX BUDAPEST KFT.

a páraelszívók szakértője... 1995 óta

H - 1211 Budapest, Mansfeld Péter u. 27

(volt Bajáki Ferenc utca)

tel.: +(36-1) 427 0325, +(36-1) 427-0326;

fax: +(36-1)427 0327

www.multikomplex.hu

**Ardes**

Prodotto importato da:
Poly Pool S.p.A. Via Sottocorna, 21/B
24020 Parre (Bergamo) - Italy
Tel. 035703244 r.a. - Fax 035702716
<http://www.ardes.it> - e-mail: info@ardes.it

MADE IN CHINA