



HU HASZNÁLATI ÚTMUTATÓ
EN INSTRUCTIONS FOR USE

ASZTALI VENTILÁTOR
DESK FAN

AR5ST30N - AR5ST30W - AR5ST30G
AR5ST40N - AR5ST40W - AR5ST40G



Ezt a készüléket 8 év alatti gyerekek, csökkent fizikai, érzékszervi vagy mentális képességekkel rendelkezők, illetve tapasztalattal és ismeretekkel nem rendelkező személyek kizárólag abban az esetben használhatják, ha megfelelő felügyelet alatt állnak, vagy tájékoztatást kaptak a készülék biztonságos használatára vonatkozóan, valamint tisztában vannak a kapcsolódó veszélyekkel.

Gyermekek nem játszhatnak a készülékkel. A készülék tisztítását és karbantartását gyermekek kizárólag felügyelet alatt végezhetik.

A készülék tisztítását és karbantartását felügyelet nélkül nem végezhetik gyermekek.

Ha megsérül a tápkábel, akkor azt a kockázatok elkerülése érdekében kizárólag a gyártó engedélyével rendelkező szervizközpontokban lehet kicseréltetni.

A védőburkolat eltávolítása előtt ellenőrizze, hogy a ventilátor le van-e kapcsolva a hálózatról. Ne csatlakoztassa a készüléket az áramellátáshoz, és ne használja, amíg teljesen össze nem szerelte (lásd: felszerelési utasítások).

FIGYELEM: olvassa el figyelmesen ezt a használati utasítást, mivel fontos információkat tartalmaz a biztonságos telepítéssel, használattal és karbantartással kapcsolatban.

Későbbi használatra megőrzendő fontos utasítások.

Tilos a gyerekeknek ezzel a készülékkel játszani!

Az eszközt kizárólag arra a célra lehet használni, amelyre kifejezetten tervezték; minden olyan felhasználás, amely nem felel meg a kézikönyvben szereplő utasításoknak, nem megfelelőnek és veszélyesnek minősül. A gyártó nem felel a nem megfelelő és/vagy indokolatlan használat által okozott lehetséges károkért.

Ez az eszköz NEM használható robbanásveszélyes környezetben (gyúlékony anyagok, például gáz, gőz, kőd vagy por jelenlétében, légköri körülmények között, ha a gyulladás után az égés elterjedhet a levegőben).

A csomagolóanyagokat (műanyag zacskók, habosított polisztirol stb.) gyermekektől vagy fogyatékkal élő személytől elzárva kell tartani, mivel ezek potenciális veszélyforrást jelentenek.

Az eszköz telepítését/összeszerelését a gyártó utasításai szerint kell elvégezni. A helytelen eljárás személyek és állatok sérüléséhez, illetve anyagi kárhoz vezethet, amelyekért a gyártó nem vonható felelősségre.

Helyezze és használja a készüléket vízszintes és stabil felületen.

Használat előtt ellenőrizze az eszköz és a tápkábel épségét. Abban az esetben ha nem biztos benne, lépjen kapcsolatba egy szakemberrel.

A készülék áramellátása előtt ellenőrizze, hogy a névleges teljesítmény (feszültség és frekvencia) megfelelő-e a hálózathoz, valamint hogy az aljzat megfelelő-e az eszköz dugaszához. Győződjön meg arról, hogy az energiaellátó rendszer megfelelő biztonságot nyújt a hatályos törvényeknek megfelelően.

NE táplálja a készüléket többszörös dugaszolóaljzatról.

Ha lehetséges, kerülje az adapterek és / vagy hosszabbító kábelek használatát; ha felhasználásuk feltétlenül szükséges, csak a jelenlegi biztonsági előírásoknak és az adapterek elektromos paramétereinek megfelelő anyagokat használjon.

A készüléket tilos külső időzítőkkel és/vagy egyéb, a kézikönyvben meghatározottaktól eltérő távirányítós eszközökkel bekapcsolni.

NE használja és tárolja a készüléket hőforrások (fűtőberendezések, kályhák stb.) közelében. NE merítse a készüléket vízbe vagy más folyadékba; a véletlenszerű vízbe kerülés esetén NE próbálja meg kivenni, hanem először haladéktalanul húzza ki a hálózati kábelt a konnektorból.

Ha első alkalommal használja a készüléket, mindenképpen távolítsa el minden címkét vagy védőlapot, amely megakadályozhatja a készülék megfelelő működését. A tápkábelt száraz kézzel csatlakoztassa és húzza ki, és tartsa erősen.

A csatlakoztatás előtt ellenőrizze, hogy a készülék indítógombja "KI" helyzetben van-e (ki van-e kapcsolva).

Mindig húzza ki a tápkábelt a túlmelegedés és kinyúlás elkerülése

érdekében (ne húzza, rántsa meg, és a kábelnél fogva ne húzza a csatlakoztatott készüléket). Ne helyezze a tápkábelt dörzsölő hatású vagy éles felületre vagy bármilyen más hasonló veszélyes területre.

NE takarja el részben vagy teljesen a szellőzőnyílásokat, illetve NE helyezzen tárgyakat a készülék belsejébe.

A működtetés közben ne érjen a készülékhez vizes testrészével, és mindenképpen ajánlott, hogy Ön és a felület között, amelyen áll, legyen egy szigetelő elem (pl. viseljen gumitalppal ellátott cipőt).

Használat közben a készüléket biztonságos távolságban kell tartani minden tárgytól és/vagy gyúlékony vagy potenciálisan robbanásveszélyes anyagtól.

Működési zavarok vagy meghibásodás esetén azonnal kapcsolja ki a készüléket, kapcsolja ki az áramellátást is és ellenőrizze a meghibásodás okát, ha lehetséges, lépjen kapcsolatba egy szakemberrel. Ne végezzen olyan műveleteket, amelyekre a jelen kézikönyv nem tér ki (például szétszerelés és / vagy módosítás).

Abban az esetben, ha hosszabb ideig nem használja a készüléket, illetve annak tárolása, tisztítása vagy a karbantartási műveletek elvégzése előtt mindig húzza ki annak tápkábelét.

A készüléket csak beltéren lehet tárolni és használni, az időjárástól, például esőtől, közvetlen napfénytől és portól minden esetben védeni kell. Az eszközt nem kültéri használatra vagy tárolásra tervezték.

A készülék tisztítását és karbantartását NEM szabad gyermekeknek felnőtt felügyelete nélkül végezni.

Mielőtt kihúzza az eszközt, kapcsolja ki a megfelelő paranccsal az irányítópanelen.

NE függessze a ventilátort a falra vagy a mennyezetre, hacsak nem szerepel az ilyen típusú felszerelés magyarázata a készülék kézikönyvében.

Helyezze a készüléket megfelelő távolságra tárgyaktól vagy a környező falaktól, figyelve arra, hogy a készülék működtetése nem okozzon véletlen károkat. NE használja a készüléket gázkályhák vagy nyílt láng közelében.

NE használja a készüléket függöny vagy textil közelében.

NE függessze a ventilátort a falra vagy a mennyezetre, hacsak nem szerepel az ilyen típusú felszerelés magyarázata a készülék kézikönyvében.

NE takarja le a készüléket működtetés közben.

NE helyezzen tárgyakat vagy érintsen testrészeket a ventilátor védőrácsához. NE hagyja a készüléket hosszú ideig felügyelet nélkül működés közben.

NE tegye ki magát hosszú ideig az eszköz által generált légáramnak, mert az egészségkárosodást okozhat.

Ha a ventilátort hosszú ideig tárolják és nem használják rendszeresen, akkor száraz helyen kell tartani, eredeti csomagolásában. Amikor hosszú idő után először használja, előbb győződjön meg arról, hogy a ventilátor tiszta, és a motorlapátok gond nélkül szabadon forognak (amikor a készülék nincs áram alatt).

ÖSSZESZERELÉS

(lásd az utolsó oldalon található képet)

- | | |
|----------------------|------------------------------------|
| 1. Talp | 7. Elülső rács |
| 2. Fő test | 8. Ventilátor |
| 3. Kezelőpanel | 9. A hátsó rács reteszelő gyűrűje |
| 4. Motor tengely | 10. Hátsó rács |
| 5. Forgás gomb | 11. A ventilátor reteszelő gyűrűje |
| 6. Biztonsági csavar | 12. Motor |

HASZNÁLATI ÚTMUTATÓ

A ventilátort helyezze lapos, stabil felületre és dugja a dugaszt az aljzatba. Válassza ki a kívánt sebességet a kezelőpanelen (3) lévő gombok megnyomásával:

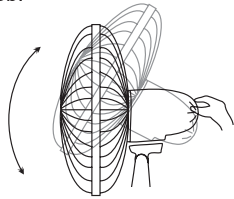
0 = kikapcsolt, 1 = minimális sebesség, 2 = közepes sebesség, 3 = maximális sebesség.

FORGÁS:

A jobbról balra történő automatikus forgáshoz nyomja meg a motor tetején lévő gombot (5). A kikapcsoláshoz húzza fel a gombot.

FÜGGŐLEGES MOZGATÁS

A ventilátor elejét függőlegesen mozgatni lehet a kívánt szög eléréséhez. Elegendő a ventilátor elejét felfelé vagy lefelé mozgatni a kívánt elhajlási szög elérése érdekében.



KARBANTARTÁS

A rendszeres tisztítási műveletek elvégzése előtt kapcsolja ki a ventilátort és válassza le a hálózatról.

A védőburkolat eltávolítása előtt ellenőrizze, hogy a ventilátor le van-e kapcsolva a hálózatról.

A külső tisztításhoz használjon puha, száraz ruhát.

NE merítse a készüléket vízbe, és ne öntsön rá más folyadékot sem.

NE használjon oldószert vagy más vegyi anyagot a tisztításához. **Tisztítás után és a dugasz csatlakoztatása előtt helyezze vissza a védőburkolatot.**

Ha nem használja, tisztítás után tárolja a ventilátort száraz helyen.

FELHASZNÁLÓI INFORMÁCIÓK

CSOMAGOLÁS

A környezet védelme érdekében a csomagolóanyagokat a szelektív hulladékgyűjtésnek megfelelően kell ártalmatlanítani.

Nézzen utána a helyi szabályozásoknak.



FELHASZNÁLÓI INFORMÁCIÓK

„Az elektromos és elektronikus hulladékokról szóló 2012/19/EU irányelv (WEEE) végrehajtása”, amely a veszélyes anyagok elektromos és elektronikus berendezésekben való csökkentett felhasználására, valamint a hulladék ártalmatlanítására vonatkozik.

Az áthúzott kerek szemétygyűjtő szimbólum a berendezésen vagy annak csomagolásán azt jelzi, hogy a terméket élettartama végén a többi hulladéktól elkülönítve kell ártalmatlanítani.

A felhasználónak ezért a leselejtezett készüléket elektromos és elektronikus hulladékok kezelésére szakosodott gyűjtőközpontba kell szállítania.

További részletekért forduljon az illetékes helyi hatósághoz.

A berendezések megfelelően elkülönített gyűjtése a későbbi újrahasznosítás, kezelés vagy környezetbarát ártalmatlanítás során hozzájárul a környezet és az emberi egészség károsodásának megelőzéséhez, és ösztönzi a berendezést alkotó anyagok újrafelhasználását és/vagy újrahasznosítását.

A termék felhasználó általi visszaélészerű ártalmatlanítása a hatályos jogszabályoknak megfelelő közigazgatási bírság kiszabását vonja maga után.

JÓTÁLLÁS

Feltételek és kikötések

A garancia időtartama 24 hónap.

Ez a garancia kizárólag megfelelően kitöltve, a vásárlást igazoló nyugtával együtt benyújtva érvényes, amely nyugtán szerepelnie kell a vásárlás dátumának.

A garancia a készüléket alkotó alkatrészek cseréjére vagy javítására vonatkozik, amelyek gyártási hiba miatt mentek tönkre.

A garancia lejártát követően a készülék javítása díjfizetés ellenében történik.

A gyártó nem vállal felelősséget az olyan személyi sérülésekért, állatok által elszenvedett sérülésekért vagy anyagi károkért, amelyeket a készülék helytelen használata és az útmutatóban szereplő utasítások be nem tartása okozott.

Korlátozások

Ezen garancia alapján fennálló összes jog és a felelősségvállalás megszűnik:

- nem felhatalmazott személyek helytelen kezelése során
- nem megfelelő használat, tárolás vagy szállítás esetén.

A garancia nem terjed ki a készülék külső sérüléseire, vagy bármilyen egyébre, ami nem akadályozza a szabályos működést.

Amennyiben az anyagok kiválasztása és a termék előállítása során tanúsított körültekintésünk ellenére bármilyen hibát talál, illetve ha információra vagy tanácsra van szüksége, akkor kérjük, forduljon a helyi kereskedőhöz.

WARNINGS

GB

This appliance may be used by children 8 years of age and older and people with reduced physical, sensory or mental capacities or with a lack of experience and knowledge if they are adequately supervised or have been instructed on the safe use of the appliance and are aware of the related dangers.

Children must not play with the appliance.leaning and maintenance must not be performed by children unless they are under supervision.

Cleaning and maintenance operations must not be performed by children without supervision.

If the power cable gets damaged, it has to be replaced only at a service centre approved by the manufacturer in order to prevent any risks.

Ensure that the fan is switched off from the supply mains before removing the guard.

Don't connect the appliance to the power supply and don't use it unless it is completely assembled (see mounting instructions).

ATTENTION : read this booklet carefully it contains important instructions for a safe installation, use and maintenance. Important instructions to be kept for future reference.

It is forbidden for the children to play with the device.

This device must be used only for the purpose it was expressly designed; any use not complying with the instructions contained in the manual is considered inappropriate and dangerous. The manufacturer is not responsible for possible damages caused by the inappropriate and/or unreasonable use.

This device is NOT suitable to use it in an explosive environment (in the presence of flammable substances such as gas, vapor, mist or dust, in atmospheric conditions when, after ignition, the combustion is spread in the air).

The packing materials (plastic bags, expanded polystyrene, etc.) must be kept out of the reach of children or disabled persons since they represent potential sources of danger.

The installation/assembly of the device will be made/ or according to the indications of the manufacturer. A wrong procedure may cause damages to persons, animals or objects, for which the manufacturer cannot be considered responsible.

Place and use the device on a horizontal and stable surface.

Before use check the integrity of the device and power cable. In case you are not sure contact a qualified person.

Before powering the device make sure the rating (voltage and frequency) corresponds to the grid and the socket is suitable for the plug of the device. Make sure the power system is equipped with proper protection according to the law in force.

DO NOT power the device using multiple sockets.

If possible, avoid the use of adapters and/or extension cables; if their use is absolutely necessary, use only materials in compliance with the current safety regulations and according to the electrical parameters of the adapters.

The device must not be switched on using external timers and/or other remote control devices which are not specified in this manual.

DO NOT use or store the device near heat sources (heaters, stoves etc.).

DO NOT dip the device in water or other liquids; in case the accidental fall in the water DO NOT try to take it out, but first of all unplug immediately the power cable from the socket.

If you use the device for the first time, make sure to remove any label or protective sheet which blocks its proper functioning.

Plug and unplug the power cable with dry hands and hold it firmly.

Before plugging make sure the start button of the device is in the "OFF" position (turned off).

Always unplug the power cable to avoid the overheating and avoid

stretching it (do not pull it, tug it or use it to drag the device to which is connected). Avoid placing the power cable on abrasive or sharp surfaces or in positions where it can be damaged easily.

DO NOT obstruct totally nor partially the air vents or inserts objects inside.

During the functioning do not touch the device with wet body parts, and in any case it is recommended to have between you and the standing surface, an isolating element (for ex. wearing shoes with rubber soles).

During the use the device must be kept at a safety distance from any object and/or flammable or potentially explosive substance.

In case of malfunction or anomalies during the functioning, switch off the device immediately, turn off the power and check the cause of the anomalies, if possible, with the support of a qualified person. Avoid carrying out operations which are not specified in this manual (such as disassembling and/or altering).

Always remember to unplug the power cable of the device if it is not used for a long period, before storing, cleaning or performing any maintenance operation.

Store and use the device only indoor or in any case protected from weathering such as rain, direct radiation of the sun and dust. The device is not designed for the external use or storage.

The cleaning and maintenance of the device MUST NOT be done by children without the supervision of an adult.

Before unplugging the device, switch it off, using the proper command on the control panel.

DO NOT hang the fan on the wall or ceiling unless this type of installation is provided and explained in this manual.

Place the device at a proper distance from the objects or surrounding walls making sure that its functioning will not cause accidental damages.

DO NOT use the device near gas stoves or open flames in general.

DO NOT use the device near curtains or textiles.

DO NOT hang the fan on the wall or ceiling unless this type of installation is provided and explained in this manual.

DO NOT cover the device during functioning.

DO NOT insert objects or body parts inside the protection grille of the fan.

DO NOT leave the device unsupervised for a long period during functioning.

DO NOT expose yourself for a long period to the air flow generated by the device because it can cause damage to the health.

If the fan must be stored for a long period and is not used regularly, place the fan in its original packaging in a dry place. When you use it for the first time after a long period of inactivity, make sure the fan is clean and the motor blades turn freely (with the device not powered) without any restraint.

ASSEMBLING

(see image at last page)

- | | |
|---------------------|---------------------------------|
| 1. Base | 7. Front grille |
| 2. Main body | 8. Fan |
| 3. Control panel | 9. Lock ring of the back grille |
| 4. Motor shaft | 10. Back grille |
| 5. Oscillation knob | 11. Lock ring of the fan |
| 6. Safety screw | 12. Motor |

INSTRUCTIONS FOR USE

Place the fan on a flat, dry and stable surface, and insert the plug of the fan in a socket. Select the desired speed by pressing the buttons on the control panel (3):

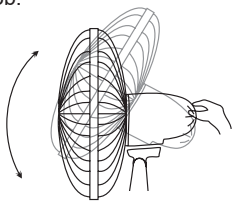
0 = off 1 = minimum speed 2 = medium speed 3 = maximum speed

OSCILLATION:

For the automatic oscillation from right to left press the knob (5) placed on top of the motor. To disable it, pull up the knob.

VERTICAL SLOPE:

You can vertically point the front of the fan choosing the desired angle. It is sufficient to move the front of the fan up or down according to the desired slope.



MAINTENANCE

Before carrying out the regular cleaning operations turn off the fan and unplug it.

Ensure that the fan is switched off from the supply mains before removing the guard.

For external cleaning use a soft and dry cloth.

DO NOT dip the device in water, or splash it with any other liquids.

DO NOT use solvents or any other chemical products for cleaning it.

Reinstall the guard after cleaning and before connecting the plug to the mains.

When you do not use it, after cleaning it, store the fan in a dry place.

USER INFORMATION

PACKAGING

In order to respect the environment, packaging material must be disposed of properly in accordance with separate collection.

Check local regulations.



USER INFORMATION

“Implementation of Directive 2012/19/EU on Waste Electrical and Electronic Equipment (WEEE)”, pertaining to reduced use of hazardous substances in electrical and electronic equipment, as well as to waste disposal.

The symbol of the crossed-out wheelie bin on the equipment or on its packaging indicates that the product must be disposed of separately from other waste at the end of its service life.

The user must therefore take the dismissed equipment to suitable separate collection centres for electrical and electronic waste.

For more details, please contact the appropriate local authority.

Suitable segregated collection of the equipment for subsequent recycling, treatment or environmentally-friendly disposal helps prevent damage to the environment and to human health, and encourages the re-use and/or recycling of the materials that make up the equipment.

Abusive disposal of the product by the user shall result in the application of administrative fines in accordance with the laws in force.

GUARANTEE

Terms and Conditions

The guarantee is valid for 24 months.

This guarantee applies only if it has been duly filled in and is submitted with the receipt showing the date of purchase.

The guarantee covers the replacement or repair of parts making up the appliance which were faulty at source due to manufacturing faults.

After the guarantee has expired, the appliance will be repaired against payment.

The manufacturer declines any responsibility for damage to persons, animals or property due to misuse of the appliance and failure to observe the directions contained in the instructions.

Limits

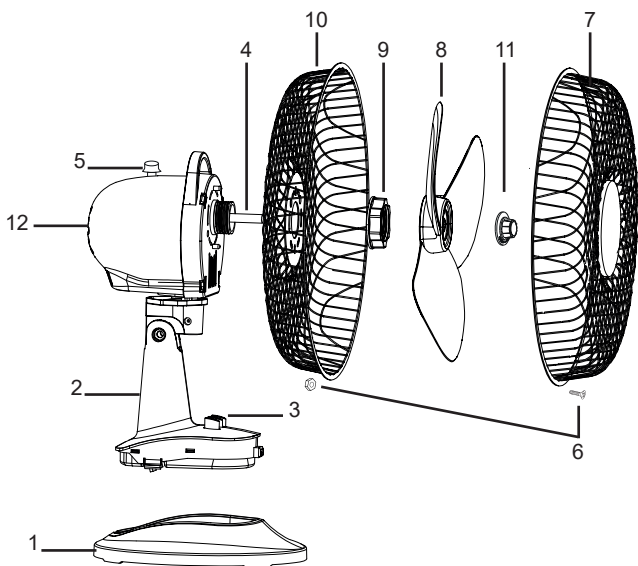
All rights under this guarantee and any responsibility on our part will be voided if the appliance has been:

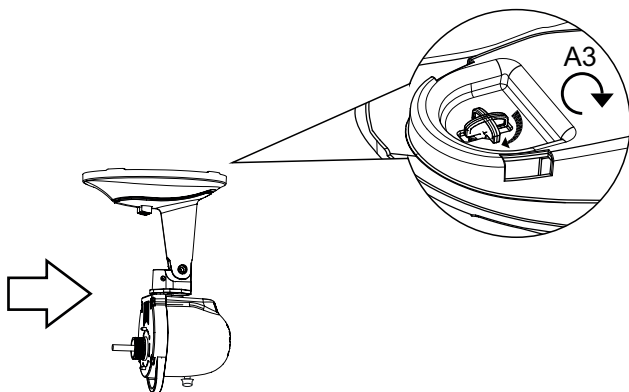
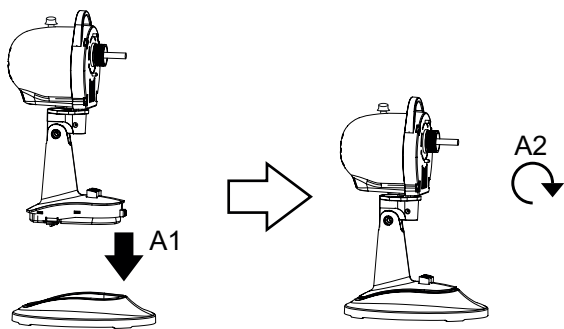
- mishandled by unauthorized persons
- improperly used, stored or transported.

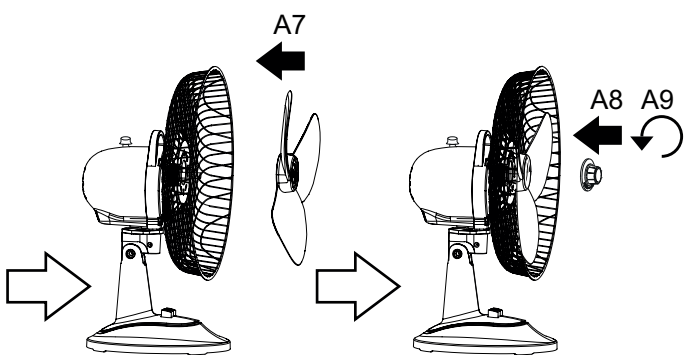
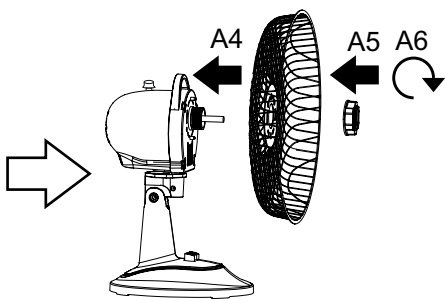
The guarantee does not cover damage to the outward appearance or any other that does not prevent regular operation.

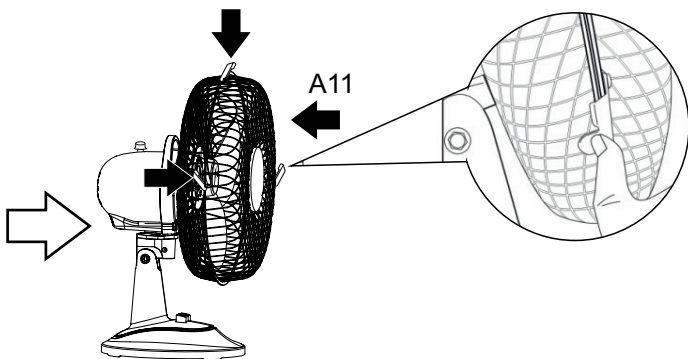
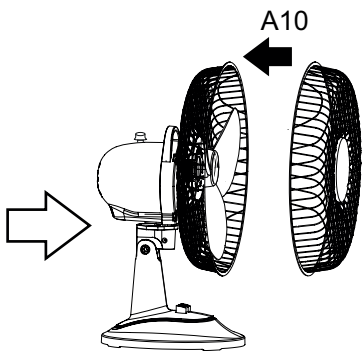
If any faults should be found despite the care taken in selecting the materials and in creating the product, or if any information or advice are required, please contact your local dealer.

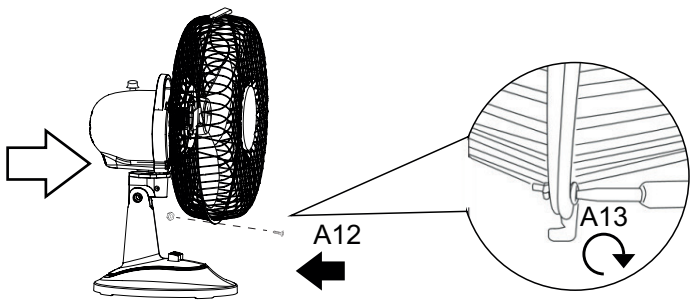
HU ÖSSZESZERELÉS
EN ASSEMBLING











Importőr:

MULTIKOMPLEX BUDAPEST KFT.

A páraelszívók szakértője... 1995 óta

H-1211 Budapest Mansfeld Péter utca 27.

(Volt Bajáki Ferenc utca)

tel.: +(36-1) 427 0325, +(36-1) 427-0326;

fax: +(36-1) 427 0327

www.multikomplex.hu



Ardes

Poly Pool S.p.A. Via Sottocorna, 21/B
24020 Parre (Bergamo) - Olaszország
Tel. +39 035 4104000 r.a. - Fax +39 035 702716
<http://www.ardes.it> - e-mail: polypool@polypool.it

MADE IN CHINA