

BEEZ
A M S T E R D A M

www.beez.hu

Kezelési útmutató

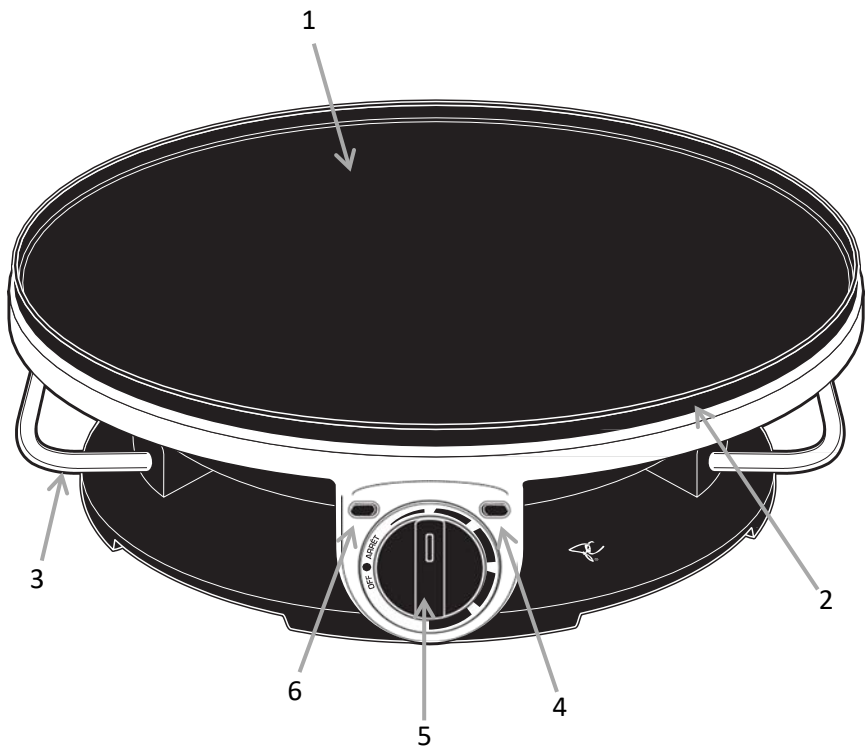
Elektromos palacsintasütő

CM-1200



magyar

Használat előtt, kérjük, figyelmesen olvassa végig ezt a kezelési útmutatót!



A készülék részei

1 Sütőlap

2 Fűtőszál

3 Fogantyú

4 Hőmérséklet ellenőrzőlámpa

5 Hőfokszabályozó

6 Hálózat ellenőrző lámpa

Rendeltetészerű használat

A palacsintasütőt kizárólag otthoni háztartásban történő használatra és ennek megfelelő mennyiségre tervezték.

A palacsintasütő nem alkalmas ipari vagy háztartáshoz hasonló, konyhai környezetben történő használatra: a boltban, irodában és más ipari területen dolgozók általi, mezőgazdasági birtokon történő, valamint a hotelben, motelben, egyéb lakóintézményben vagy panzióban lakó vendégek általi felhasználásra.

A palacsintasütőt kizárólag a használati útmutatónak megfelelően használja. Bármely más használat rendeltetésellenes használatnak minősül, anyagi kárt és/vagy személyi sérülést okozhat. A palacsintasütő nem gyermekeknek való játékszer.

A gyártó és a forgalmazó a rendeltetésellenes vagy hibás használatból eredő károkért nem vállal felelősséget.

Biztonsági utasítások

FIGYELMEZTETÉS az áramütés veszélye!

A hibás elektromos csatlakoztatás, illetve a túl magas hálózati feszültség áramütéshez vezethet.

- A palacsintasütőt csakis a típustáblán szereplő értékeknek megfelelő hálózati feszültségű konnektorba csatlakoztassa.
- A palacsintasütőt csakis jól hozzáférhető konnektorhoz csatlakoztassa, hogy gond esetén gyorsan le tudja választani azt az elektromos hálózatról.
- Ne használja a palacsintasütőt, ha sérülést lát rajta, vagy ha a hálózati kábel, illetve a hálózati csatlakozó meghibásodott.
- Ha a palacsintasütő hálózati kábele megsérült, ki kell cseréltetni a gyártóval, a vevőszolgálattal vagy hasonlóan képzett személlyel.
- A veszély megelőzése érdekében ne nyissa ki a készülék házát, hanem bízva szakemberre a javítást. Forduljon szakműhelyhez. Nem érvényesíthető garanciális és jótállási igény önhatalmán végzett javítás, szakszerűtlen csatlakoztatás vagy hibás kezelés esetén.
- A javításhoz csak olyan alkatrészeket szabad használni, amelyek megfelelnek az eredeti készülékadatoknak. A palacsintasütőben olyan elektromos és mechanikus részek találhatók, amelyek nélkülözhetetlenek a veszélyforrások elleni védelemhez.
- A palacsintasütőt nem szabad külső időkapcsolóval vagy külön távirányító rendszerrel üzemeltetni.
- Ne merítse vízbe, folyadékba magát a palacsintasütőt, sem a hálózati kábelt vagy a csatlakozót.
- Ne érjen nedves kézzel a hálózati csatlakozóhoz.
- A hálózati csatlakozót soha ne a hálózati kábelnél, hanem a dugónál fogva húzza ki az aljzatból.
- A készüléket soha ne szállítsa a hálózati kábelnél fogva.
- A palacsintasütőt, a hálózati csatlakozót és a hálózati kábelt tartsa távol nyílt lángtól és forró felületektől.
- Úgy vezesse a kábelt, hogy senki ne essen el benne.
- A kábelt ne törje meg és ne rakja éles szélre.
- A palacsintasütőt csak beltéren használja. Ne használja nedves helyen vagy esőben.
- Ne nyúljon a palacsintasütő után, ha az vízbe esett. Ilyen esetben azonnal húzza ki a hálózati csatlakozót.
- Ha nem használja a palacsintasütőt, éppen tisztítja vagy ha üzemzavar lép fel, húzza ki a csatlakozót a konnektorból.

FIGYELMEZTETÉS!

Veszélyes a gyermekekre és a korlátozott fizikai, érzékszervi vagy mentális képességű személyekre (például az idősebb emberekre, és azokra, akik nincsenek fizikai vagy szellemi képességeik teljes birtokában) vagy azon személyekre, akik nem rendelkeznek megfelelő tapasztalattal és tudással (például a nagyobb gyerekekre).

– A palacsintasütőt a 8 év feletti gyermekek, valamint a korlátozott fizikai, érzékszervi vagy mentális képességű személyek, továbbá olyanok, akik nem rendelkeznek megfelelő tapasztalattal és tudással, csak felügyelet mellett használhatják vagy abban az esetben, ha eligazítást kaptak a palacsintasütő biztonságos használatáról és az abban rejlő esetleges veszélyeket megértették. Gyermekek nem játszhatnak a palacsintasütővel. Tisztítást és felhasználói karbantartást gyermek felügyelet nélkül nem végezhet.

– 8 évesnél fiatalabb gyermeket ne engedjen a palacsintasütő és a csatlakozóvezeték közelébe.

– Működés közben ne hagyja felügyelet nélkül a palacsintasütőt.

– Ne engedje, hogy a gyerekek a csomagolófóliával játsszanak. Játék közben belegabalyodhatnak és megfulladhatnak.

FIGYELMEZTETÉS! Égés- és tűzveszély!

A használat során a sütőlap nagyon felforrósodik. Úgy helyezze el a palacsintasütőt, hogy a használat során a sütőlap által kibocsátott hő könnyedén távozhasson. Más tárgyaktól tartandó minimális távolság: 50 cm.

– Ne tegye a palacsintasütőt faliszekrény alá vagy a sarokba, mert a pékáru odaéghet. Tartsa a kellő távolságot a könnyen éghető anyagoktól (például függöny, asztalterítő) is.

– Ne tegyen tárgyakat (például ruhát vagy előre csomagolt élelmiszert) a sütőlapra.

Meghibásodás veszélye!

Aszakszerűtlen használat a palacsintasütő meghibásodásához vezethet.

– Ne tegyen vizet, olajat, zsírt, egyéb folyadékot vagy anyagot a palacsintasütőbe, illetve annak talapzatába.

– A palacsintasütőt stabil, vízszintes és hőálló felületre helyezze.

Mindemellett ügyeljen az erős hőforrásoktól (pl. főzőlap, fűtés- csövek stb.) számított kellő távolságra.

– A palacsintasütő talapzatának alján találhatóak a készülék talpai. Mivel a bútorok felületei a legkülönbözőbb anyagokból állnak és a legkülönbözőbb ápolószerekkel kezelik őket, nem zárható ki teljesen, hogy ezen anyagok némelyike olyan alkotóelemeket tartalmaz, melyek kikezdi és felpuhítják a készülék talpait. Szükség esetén tegyen csúszásmentes alátétet a palacsintasütő alá.

– Ételek készítésekor olykor elkerülhetetlen, hogy az élelmiszer kifröccsenjen. Ügyeljen arra, hogy az adott felületet könnyen lehessen kezelni és letörölni. Szükség esetén tegyen megfelelő alátétet a palacsintasütő alá.

– A sütőlap tapadás gátló réteggel van bevonva. Ezért a palacsinta készítéséhez kizárólag a mellékelt tartozékokat használja. Leválasztásához és megfordításához pedig csak fa vagy szilikon eszközt használjon. Fém eszköz használata szigorúan tilos, mert a bevonatot károsítja! Az ebből eredő károkért a forgalmazó nem vállal felelőséget!

Első használatba vétel

A palacsintasütő és a csomag tartalmának ellenőrzése

1. Ellenőrizze, hogy a csomag hiánytalan-e .

2. A palacsintasütőt a csomagolásból kivéve ellenőrizze, hogy nem látható-e rajta vagy valamely alkatrészén sérülés. Ha sérülést lát a palacsintasütőn, ne használja. Forduljon a gyártóhoz a jótállási tájékoztatón megadott szervízcímen.

FIGYELMEZTETÉS Égési sérülés veszélye!

A palacsintasütő sütőlapja használat közben felforrósodik.

- Ne érjen a forró sütőlaphoz.
- Ne hagyja felügyelet nélkül a palacsintasütőt, ha az éppen melegszik vagy lehűl.
- Hagyja mindig teljesen lehűlni a palacsintasütőt, mielőtt azt eltenné.

Ötlet: A termék első használata közben előfordulhat némi szagképződés. Ez teljesen ártalmatlan. Gondoskodjon például ablaknyitással a meg- felelő szellőztetésről. Tisztítsa meg a palacsintasütőt az első használat előtt, hogy eltávolítsa róla a port, valamint a lehetséges csomagolóanyag- és gyártási maradványokat. Azután melegítse fel ételkészítés nélkül a palacsintasütőt, majd a lehűlés után újra tisztítsa át.

1. Tisztítsa meg a palacsintasütő minden részét a „Tisztítás” című részben leírtak szerint.
2. Ügyeljen rá, hogy a hálózati kábel ne legyen feltekerve.
3. Állítsa a palacsintasütő talpzatát vízszintes, hőálló felületre.
4. Helyezze a sütőlapot a palacsintasütő talpzatára.
5. Dugja a hálózati csatlakozót szabványos 230V-os hálózati csatlakozóaljzatba. A piros ellenőrzőlámpa jelzi, hogy a palacsintasütő áram alatt van.
6. Forgassa a hőfokszabályozót MAX állásba. Egy rövid bemelegedési időt követően a zöld ellenőrzőlámpa is világitani kezd.
7. Pár perc múlva forgassa a hőfokszabályozót újra a MIN állásba, majd húzza ki a hálózati csatlakozót a konnektorból.
8. Hagyja lehűlni a palacsintasütőt. Puha, enyhén nedves ruhával törölje tisztára a sütőlapot. A palacsintasütő üzemkész.

A szakszerűtlen használat a palacsintasütő meghibásodásához vezethet.

- Ne hagyja a forró sütőlapon a tésztaegyengetőt és a palacsintaforogatót. Ezen tartozékok nem tartósan hőállóak.
- Ne a sütőlapon vágja el a palacsintákat. Ha éppen keni vagy díszíti a palacsintákat, ügyeljen rá, hogy az aljuk ne égjen meg.

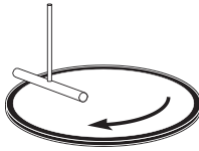
Használat

1. Készítse elő a tésztát.
 2. Állítsa a palacsintasütő talpzatát vízszintes, hőálló felületre és helyezze a sütőlapot a palacsintasütő talpzatára.
 3. Csatlakoztassa a hálózati csatlakozódugót a konnektorba. A piros ellenőrzőlámpa jelzi, hogy a készülék áram alatt van.
 4. Forgassa a hőfokszabályozót a kívánt hőmérséklet állásba. Amint kigyullad a zöld ellenőrzőlámpa elkezdheti sütni a palacsintákat.
 5. Öntsön egy adag tésztát (kb. 100 g) a forró sütőlap közepére.
A sütőlap kb. 2/3 részét fedje le a tészta. Ügyeljen rá, nehogy túlcsoportuljon a tészta a sütőlap szélén.
 6. Röviden mártsa vízbe a mellékelt tésztaegyengetőt.
 7. Közvetlenül azután oszlassa el egyenletesre és vékonyra a tésztát a tésztaegyengetővel a forró sütőfelületen. Erő kifejtése nélkül helyezze a sütőlap közepére, és a perem felé, körkörös mozdulatokkal oszlassa szét vele a tésztát.
 8. Fordítsa meg a tésztát egy palacsintaforogatóval kb. 90 – 120 másodperc eltelte után (annak függvényében milyen szint szeretne elérni). További kb. 90 – 120 másodperc eltelte utána palacsinta elkészül.
- Javaslat: Ha 90 – 120 másodperc után a hőmérséklet túl meleg, és a palacsinta túl gyorsan sül vagy barnul meg, akkor a hőfokszabályozót csavarja egy kissé el az óramutató járásával ellentétesen, és figyelje meg ennek a hatását. Az optimális hőmérsékletet a tésztahoz próbálgatással kell meghatározni.

9. Tolja a palacsintaforogatót a palacsinta alá, és emelje fel vele a palacsintát, majd helyezze azt egy tányérra. Ezután nekiállhat a következő palacsintának.



öntse a tésztát



oszlassa el a tésztát



fordítsa meg a palacsintát

A palacsinta melegen tartása

Amennyiben melegen kívánja tartani a palacsintákat, javasoljuk a sütő használatát. Hőmérséklet-beállítás: 70–90 °C.

Megjegyzések és tippek

- A megadott oldalankénti 90 – 120 másodperc irányadó érték. Az optimális sütési idő függ a tészta sűrűségétől, a beállított hőmérséklettől és a személyes ízléstől. Találja meg kísérletezéssel az optimális sütési időt és hőmérséklet-beállítást.
- A használat során mindig merítse újra vízbe a tésztaegyengetőt. A tésztát így jobban el lehet egyengetni.
- A sütés során előfordulhat, hogy a zöld ellenőrzőlámpa röviden kialszik, majd visszakapcsol. A palacsintasütő ilyenkor újra melegít.

Használat után

1. Állítsa a hőfokszabályozót a MIN állásba.
2. Húzza ki a csatlakozódugót hálózati aljzatból.
3. Hagyja teljesen lehűlni a palacsintasütőt.

Tisztítás

FIGYELMEZTETÉS! Égési sérülés veszélye!

A palacsintasütő sütőlapja használat közben felforrósodik, ezért tisztítás előtt illetve mielőtt eltenné hagyja mindig teljesen lehűlni a palacsintasütőt.

- A tisztításhoz ne használjon agresszív kémiai tisztítószeret, súrolószert, kemény szivacsot vagy más hasonló tárgyat.
- A sütőlapot és a tésztaegyengetőt meleg mosogatóvízben tisztítsa. Azután öblítse le tiszta vízzel, és szárítson meg minden alkatrészt.

Hibakeresés

	Probléma	Lehetséges ok	Hibaelhárítás módja
1	Nem működik.	Nincs bedugva a hálózati csatlakozó.	Dugja be a hálózati csatlakozót.
2	Nem működik, habár a zöld ellenőrzőlámpa világít.	A hőfokszabályozó még a MIN állásban van.	Forgassa a hőfokszabályozót a MAX irányába.
3	A sütés során a zöld ellenőrzőlámpa kialszik, majd visszakapcsol.	Ha zöld ellenőrzőlámpa már nem világít, akkor a tényleges hőmérséklet a beállított érték alá esett. A készülék ekkor újra melegíteni kezd. Ha a készülék elérte a beállított sütési hőmérsékletet a zöld ellenőrzőlámpa világít.	Ez nem hiba. Várja meg, míg a zöld ellenőrzőlámpa újra világítani kezd.
4	Nem sikerülnek a palacsinták.	Nem tartotta be a receptben foglalt információkat.	A tésztát a recept szerint készítse, vagy váltson receptet.
		Rosszul lett beállítva a hőfokszabályozó.	Ellenőrizze a hőfokszabályozó beállítását.

Műszaki adatok:

Tápfeszültség: 230 V~, 50 Hz

Teljesítmény: 1200 W

Méretek: a sütőlap átmérője kb. 32 cm

Az importőr az esetleges nyomdai hibákért felelősséget nem vállal, továbbá fenntartja a jogot a konstrukció és a műszaki adatok előzetes értesítés nélkül történő megváltoztatására.

Kizárólagos importőr: Beez Amsterdam Kft.

Cím: 1118 Budapest, Kelenhegyi út 7-9.

Tel./fax: +36-1-3610377

E-mail: info@beez.hu

Web: www.beez.hu