

HU

## HULLADÉKTÁROLÓ ELKÜLÖNÍTETT HULLADÉKNAK

### EKKO ELŐLAP:

Távolítsa el a fedelet és a hulladéktartókat (1. ábra).

A vázát (csukott állapotban) helyezze be a szekrénybe a szekrényajtóhoz igazítva (2. ábra).

Rögzítse a vázát a szekrény oldalán, a mellékelt 4 távtartó elhelyezésével (4. ábra).

Húzza ki a hulladéktartályt és rögzítse a szekrényajtóhoz (5. ábra) az előlő kereten található furatoknak megfelelően (6. ábra).

**Elsőrangú minőségű anyagokból gyártja az Ekotech srl - OLASZORSZÁG** - A felhasznált anyagok élelmiszerral való érintkezésre alkalmasak, és megfelelnek a 31/03/1973 miniszteri rendeletnek, annak mindenkorai módosításaival egységes szerkezetben.

GB

## WASTE BIN FOR SEPARATE WASTE

### EKKO FRONT:

Remove lid and waste containers (Fig. 1).

Place the frame, (closed), in line with the cabinet door (Fig.2)

Fix the frame in the cabinet and laterally, introducing the 4 supplied spacers (Fig.4).

Pull out the waste bin and fix it to the cabinet door (Fig.5), as the holes on the front frame (Fig.6).

**Produced with first quality materials by Ekotech srl - ITALY** - The materials used are suitable for contact with foodstuffs, and comply with the regulations in the Ministerial Decree 31/03/1973 and subsequent modifications and integration.



Ekotech márka  
KÉSZÜLT

OLASZORSZÁGBAN

Modello Depositato  
Szabadalmi oltalom

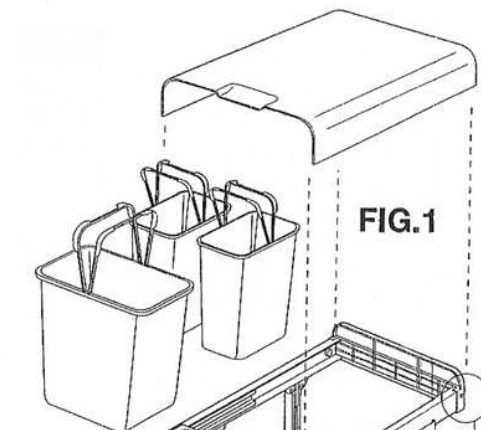
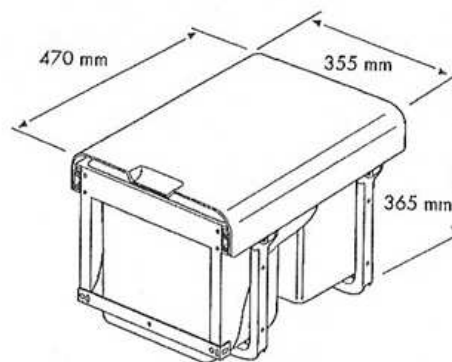
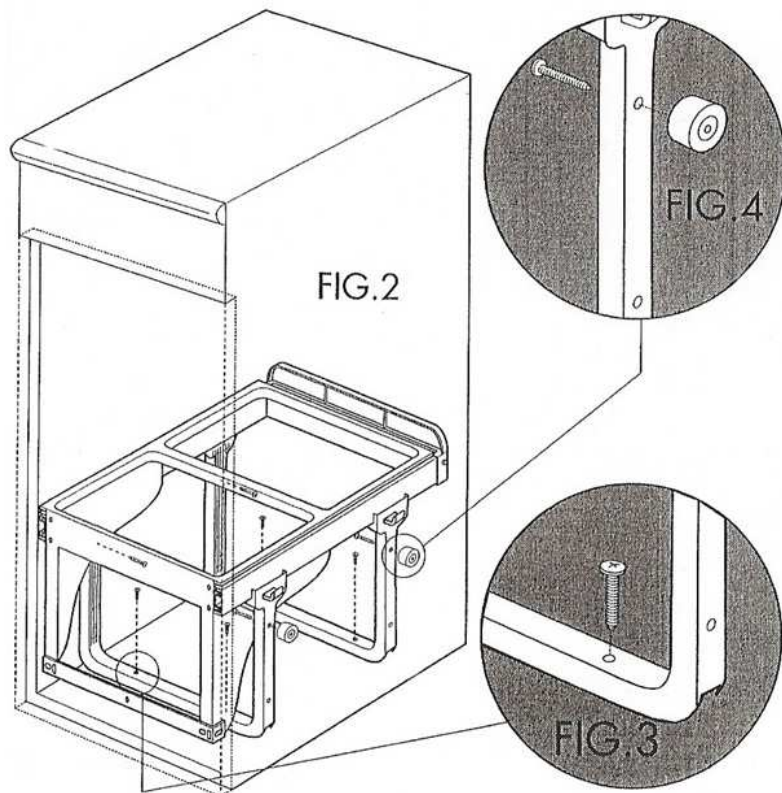


FIG.1

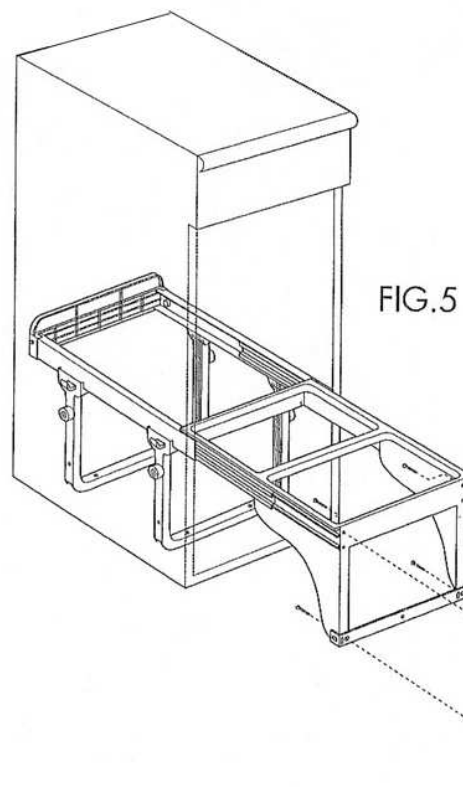


FIG.5

